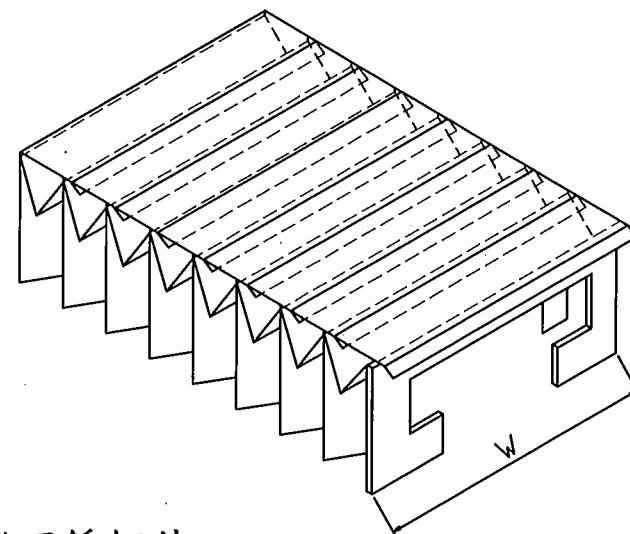
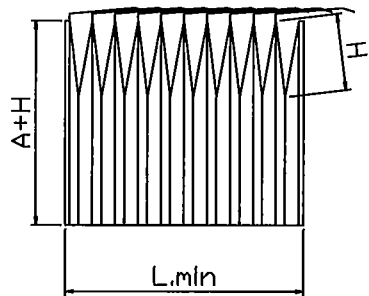
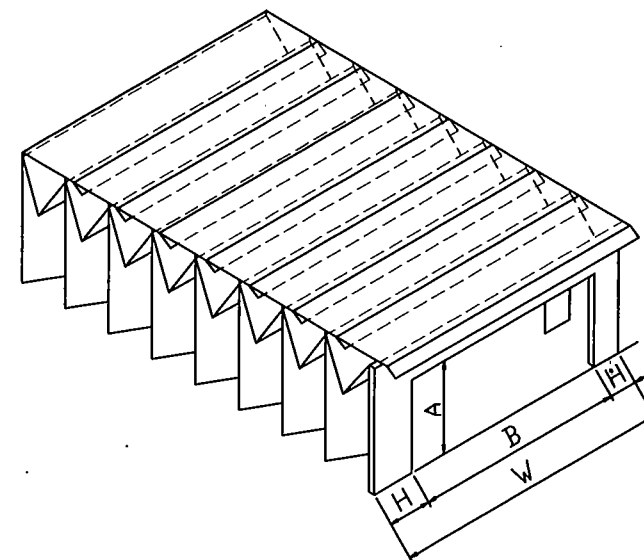


(A) Z軸防塵套+不銹鋼片



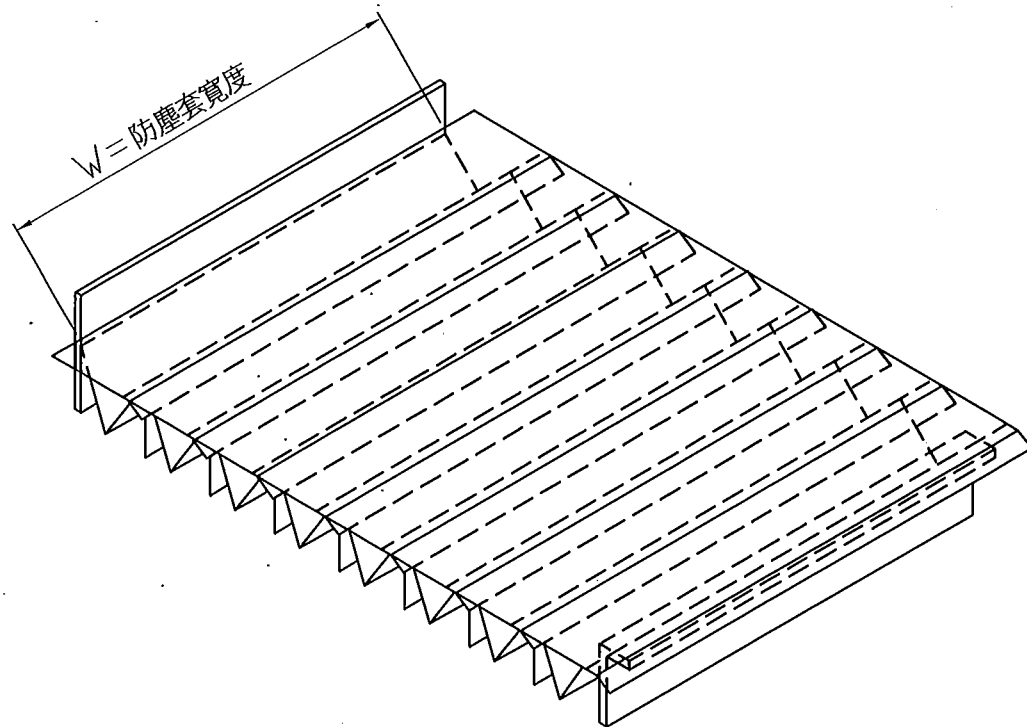
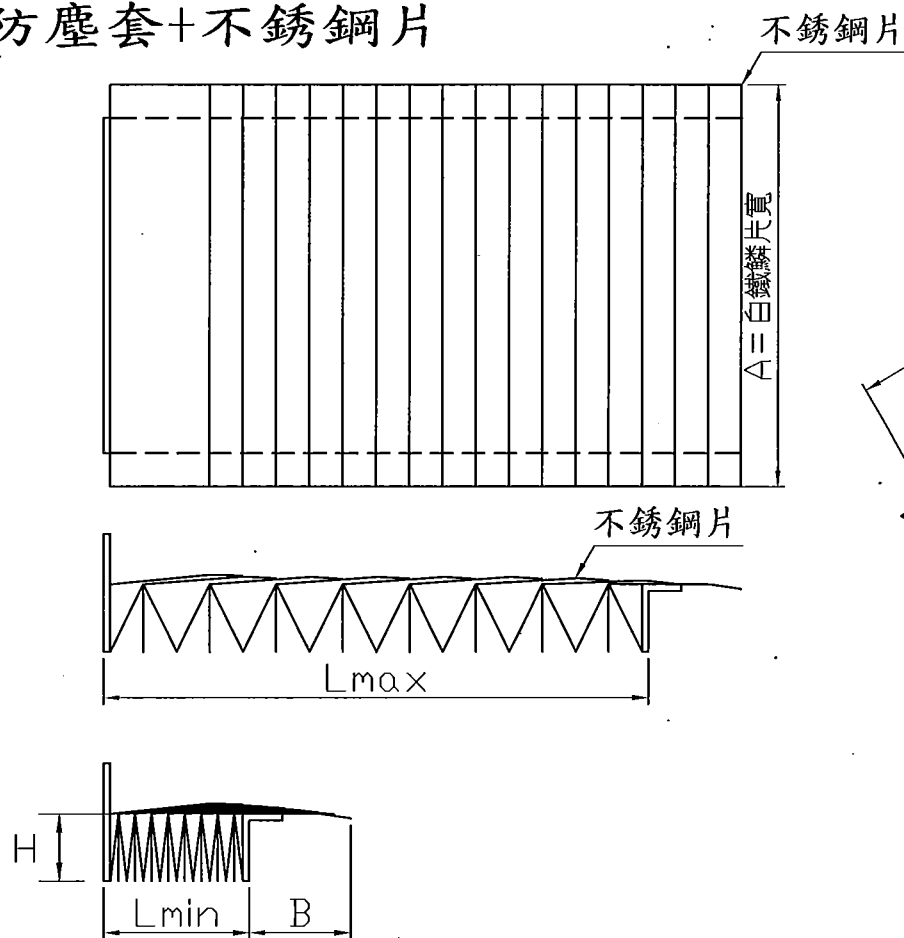
(B) XY軸防塵套+不銹鋼片

代號 樣式(A.B)	A	H	A+H	B	W	Lmax	Lmin	備註



巨薪企業股份有限公司
機械配件
 台中縣太平市工業15路42號
 T:(04)22715311 F:(04)22715312

一字型防塵套+不銹鋼片



代號 樣式	H.	W.	A.	B.	Lmax.	Lmin.	數量.	備考.

1. 請自行影印備用
2. 請提供前後固定方式. 尺寸



巨薪企業股份有限公司

機械配件

台中縣太平市工業15路42號

T:(04)22715311 F:(04)22715312