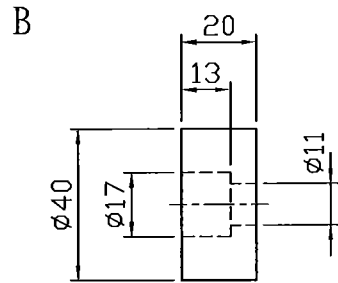
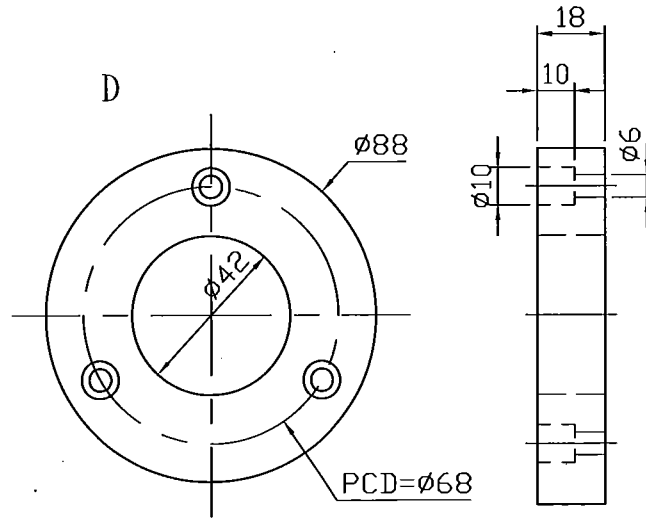


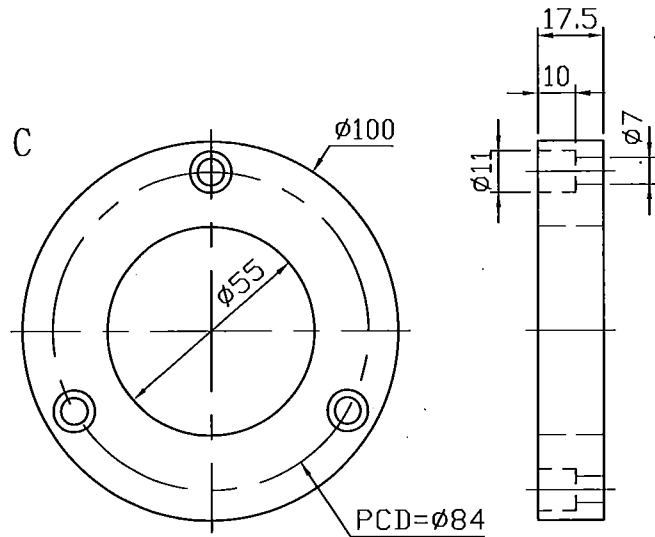
優力膠 $\phi 30$



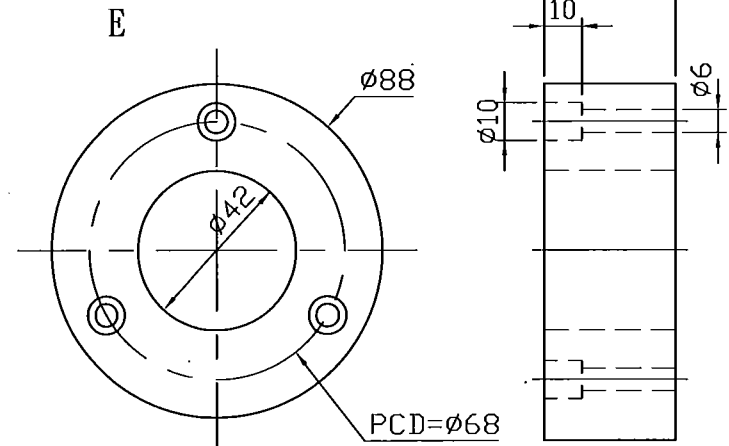
優力膠 $\phi 40$



優力膠 $\phi 88*18L$



優力膠 $\phi 100$

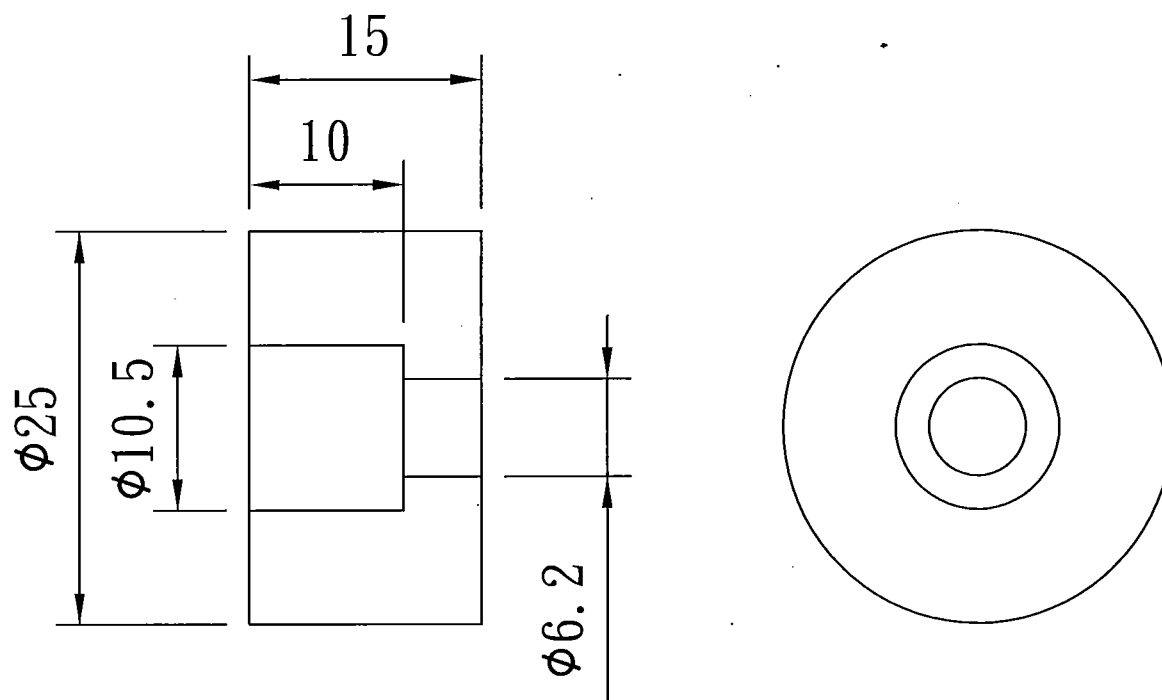


優力膠 $\phi 88*35L$

1. 去銳角R2 2. 表面請勿刮傷

 巨薪企業股份有限公司 台中市太平區工業15路42號 TEL: (04)22715311 FAX: (04)22715312 機械配件			客戶	
			圖名	優力膠
magus			圖號	巨薪優力膠
核准	校對	製圖	日期	103.07.21
變更日期 變更內容 投影			客戶圖號	
			備註	鈹金雷射

Deng



1. 去銳角R2 2. 表面請勿刮傷

M 巨薪企業股份有限公司
 台中縣太平市工業15路42號 機械配件
megus TEL: (04)22715311 FAX: (04)22715312

客戶	
圖名	
圖號	優力膠
日期	99.01.25
客戶圖號	
備註	

核准	校對	製圖

變更日期 變更內容