
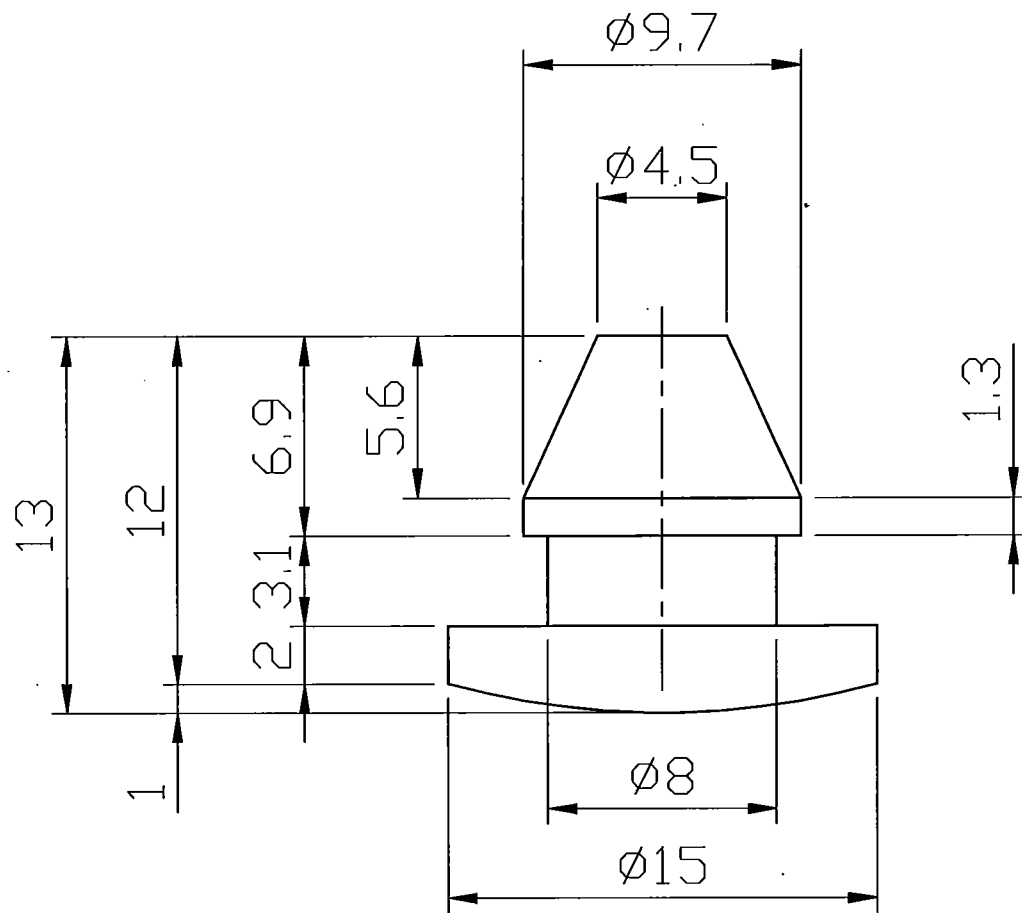



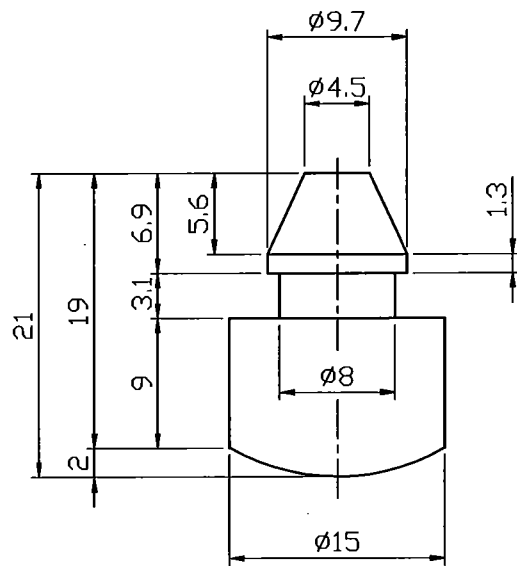
1. 去銳角R2 2. 表面請勿刮傷

 巨薪企業股份有限公司 台中縣太平市工業15路42號 機械配件 megus TEL:(04)22715311 FAX:(04)22715312			客戶	
			圖名	鉸金防撞塊-附螺絲
			圖號	1515 (990954)
			日期	99.09.23
			客戶圖號	
			備註	
核准	校對	製圖		
變更日期	變更內容			



1. 去銳角R2 2. 表面請勿刮傷

 巨薪企業股份有限公司 台中縣太平市工業15路42號 TEL: (04)22715311 FAX: (04)22715312			客戶	
			圖名	鋁金防撞塊
megus			圖號	1415 (990955)
核准	校對	製圖	日期	99.09.20
變更日期	變更內容		客戶圖號	
			備註	



1. 去銳角R2 2. 表面請勿刮傷

 巨薪企業股份有限公司 台中縣太平市工業15路42號 TEL: (04)22715311 FAX: (04)22715312			客戶	
			圖名	鈹金防撞
megus			圖號	2115 (940540A)
核准	校對	製圖	日期	99.09.13
變更日期 變更內容			客戶圖號	
			備註	