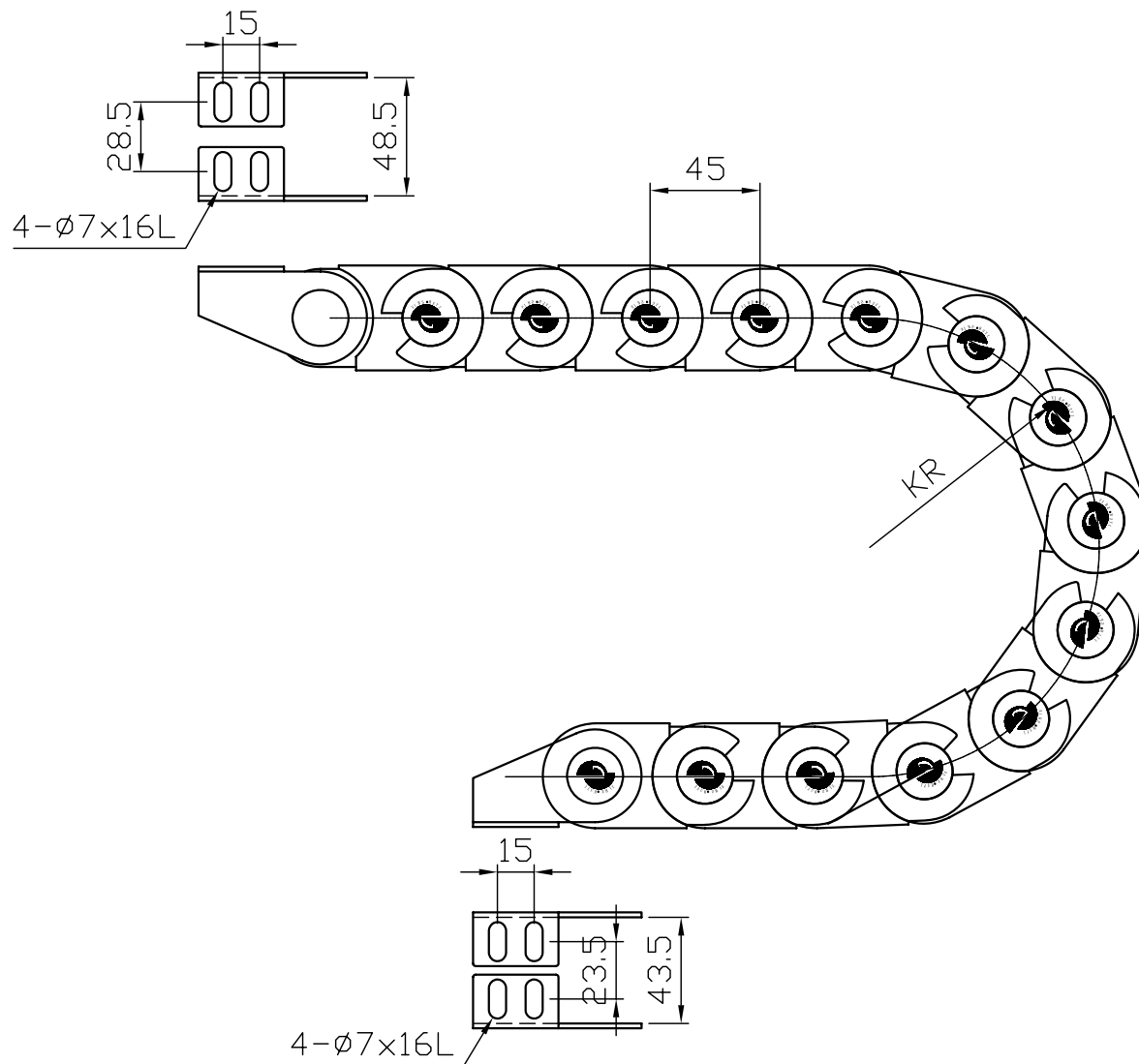
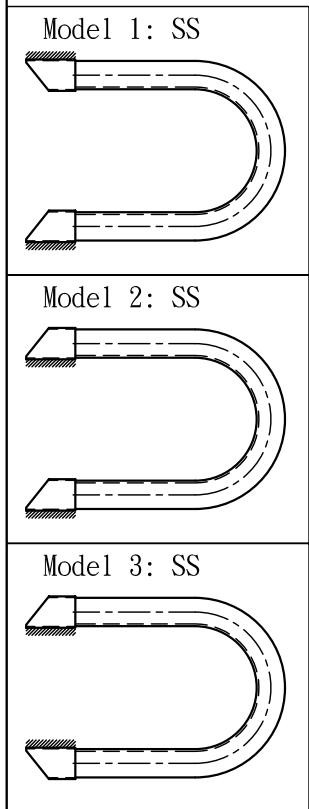


強化型鍊條 SC 24.38				
鍊條內徑	24(h)*38(w)			
鍊條外徑	43(H)*59(W)			
節距(Pitch)	45			
彎曲半徑(KR)	KR52	KR94	KR125	
高度(H)	147	231	293	
法蘭型式	活動式(共3種組合)			

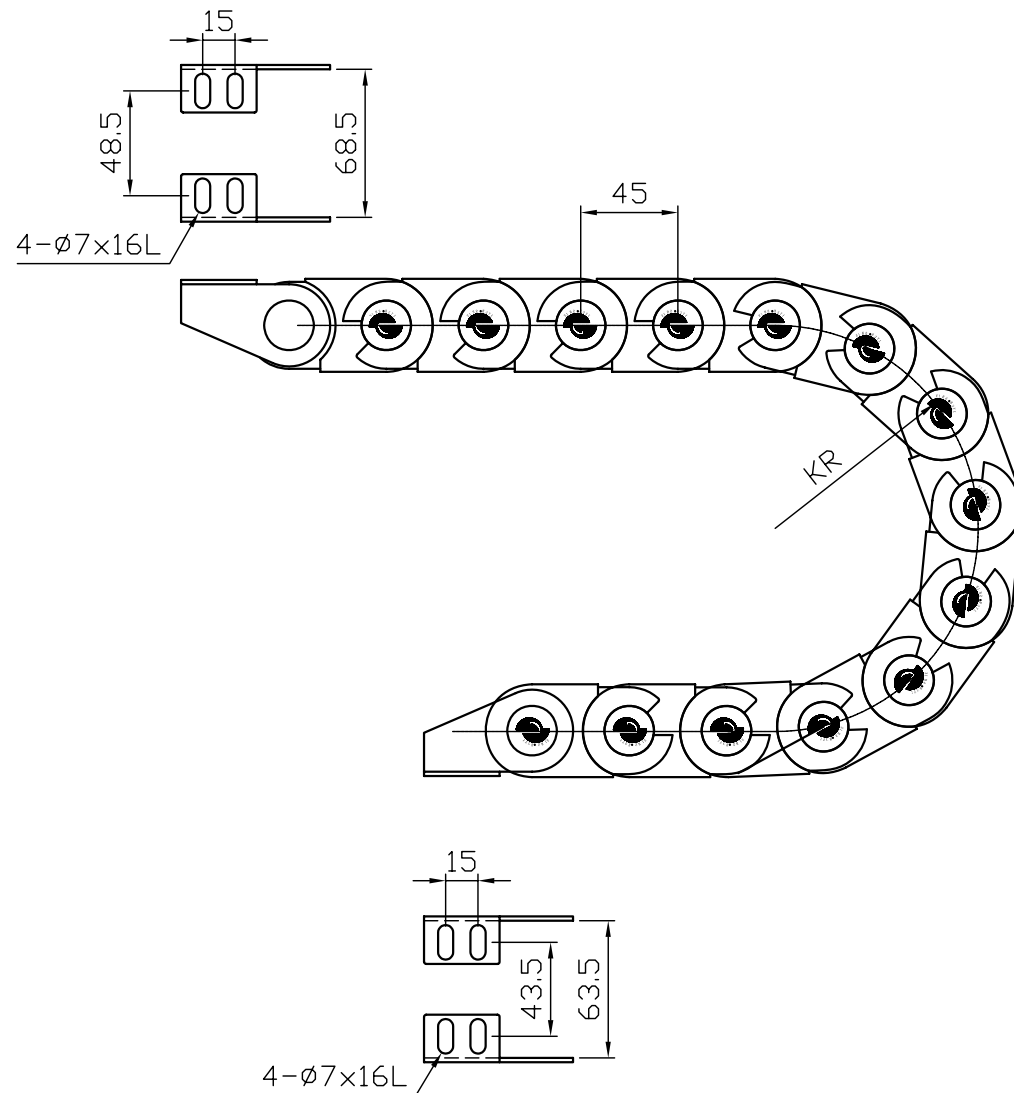
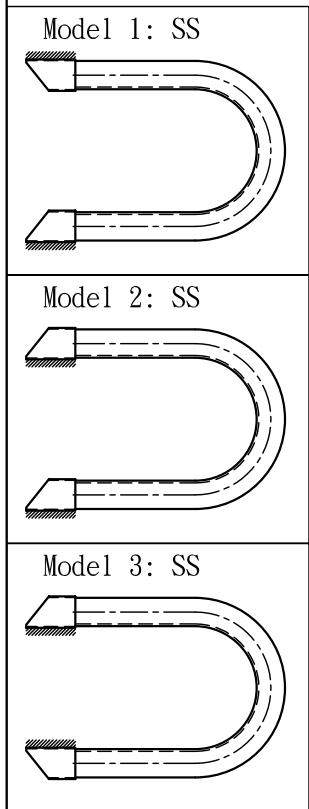


1. 去銳角R2 2. 表面請勿刮傷

變更日期 變更內容

 巨薪企業股份有限公司 機械配件 台中縣太平市工業15路42號 TEL:(04)22715311 FAX:(04)22715312			客戶	
			圖名	強化型鏈條
			圖號	SC24.38
核准	校對	製圖	日期	
			客戶圖號	
			備註	

強化型鍊條 SC 24.58				
鍊條內徑	24(h)*58(w)			
鍊條外徑	43(H)*79(W)			
節距(Pitch)	45			
彎曲半徑(KR)	KR52	KR94	KR125	KR200
高度(H)	147	231	293	443
法蘭型式	活動式(共3種組合)			

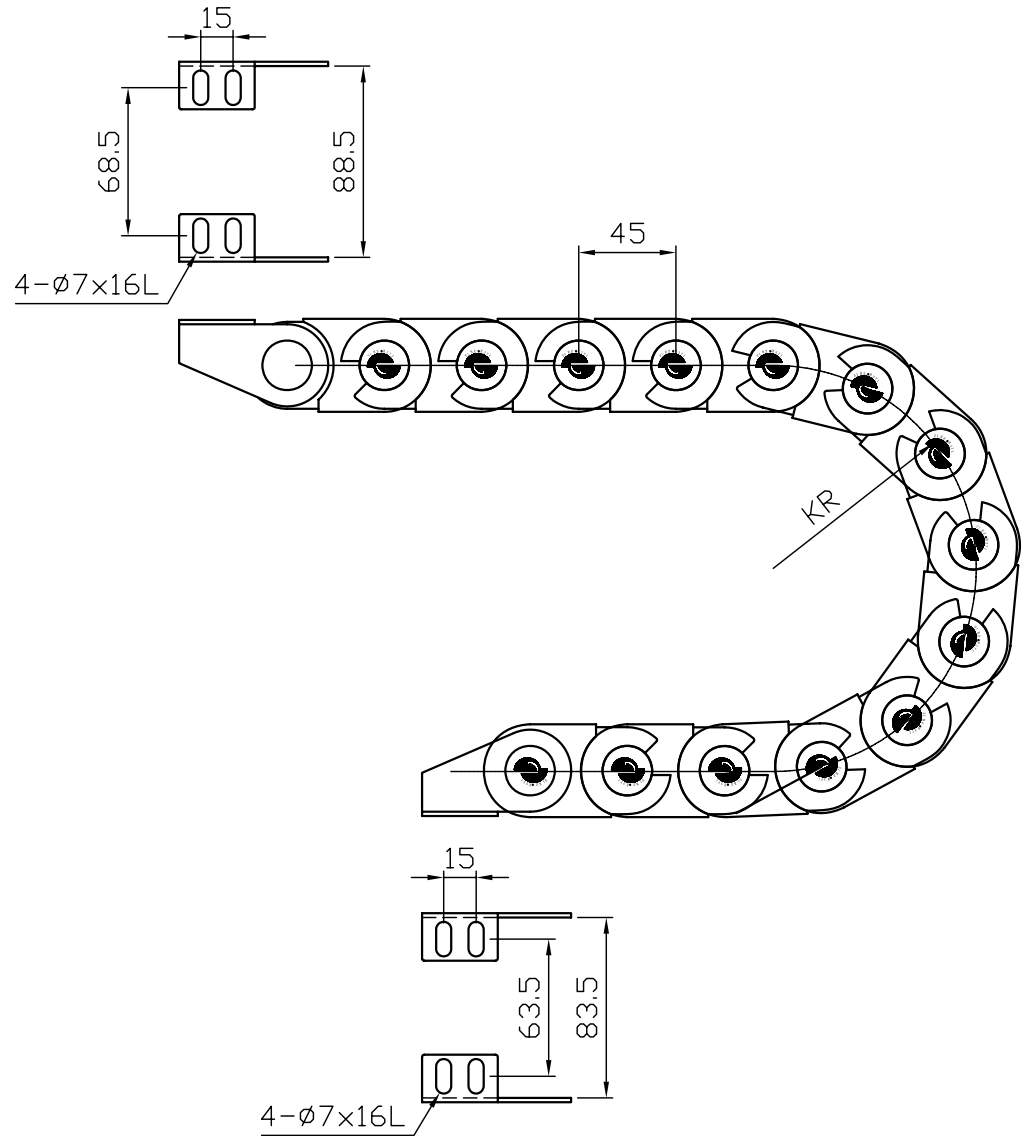
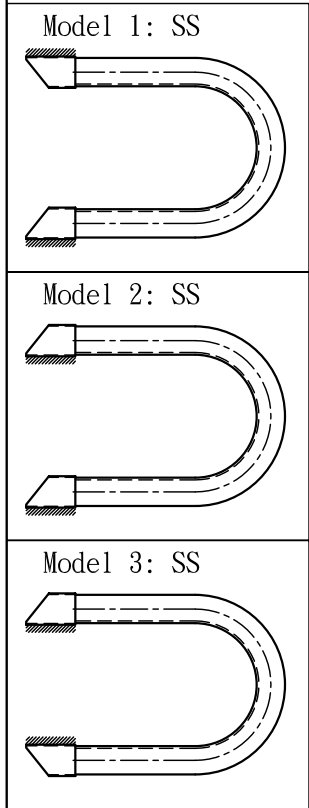


1. 去銳角R2 2. 表面請勿刮傷

變更日期 變更內容

 巨薪企業股份有限公司 機械配件 台中縣太平市工業15路42號 TEL:(04)22715311 FAX:(04)22715312			客戶	
			圖名	強化型鏈條
			圖號	SC24.58
核准	校對	製圖	日期	
			客戶圖號	
			備註	

強化型鍊條 SC 24.78			
鍊條內徑	24(h)*78(w)		
鍊條外徑	43(H)*99(W)		
節距(Pitch)	45		
彎曲半徑(KR)	KR52	KR94	
高度(H)	147	231	
法蘭型式	活動式(共3種組合)		

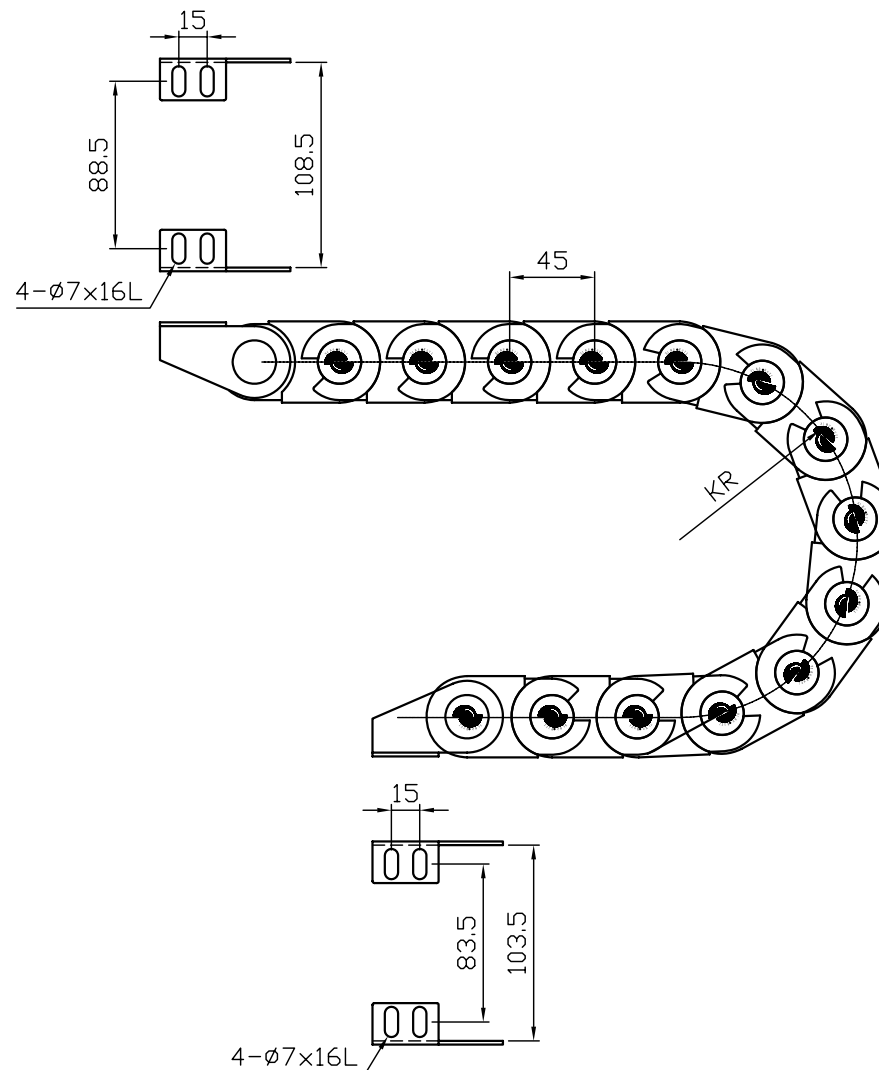
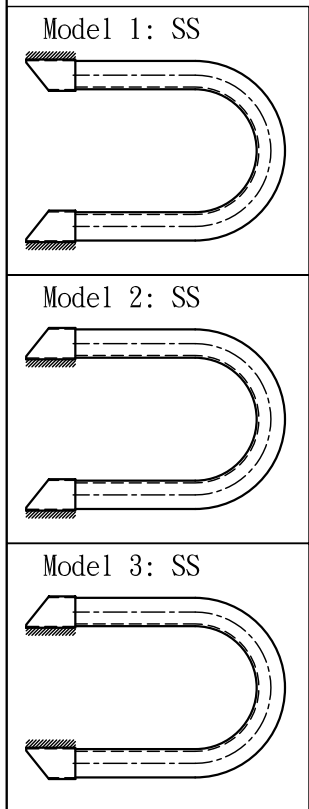


1. 去銳角R2 2. 表面請勿刮傷

變更日期 變更內容

 巨薪企業股份有限公司 台中縣太平市工業15路42號 機械配件 TEL:(04)22715311 FAX:(04)22715312			客戶	
			圖名	強化型鍊條
			圖號	SC24.78
核准	校對	製圖	日期	
			客戶圖號	
			備註	

強化型鍊條 SC 24.98			
鍊條內徑	24(h)*98(w)		
鍊條外徑	43(H)*119(W)		
節距(Pitch)	45		
彎曲半徑(KR)	KR52	KR94	
高度(H)	147	231	
法蘭型式	活動式(共3種組合)		

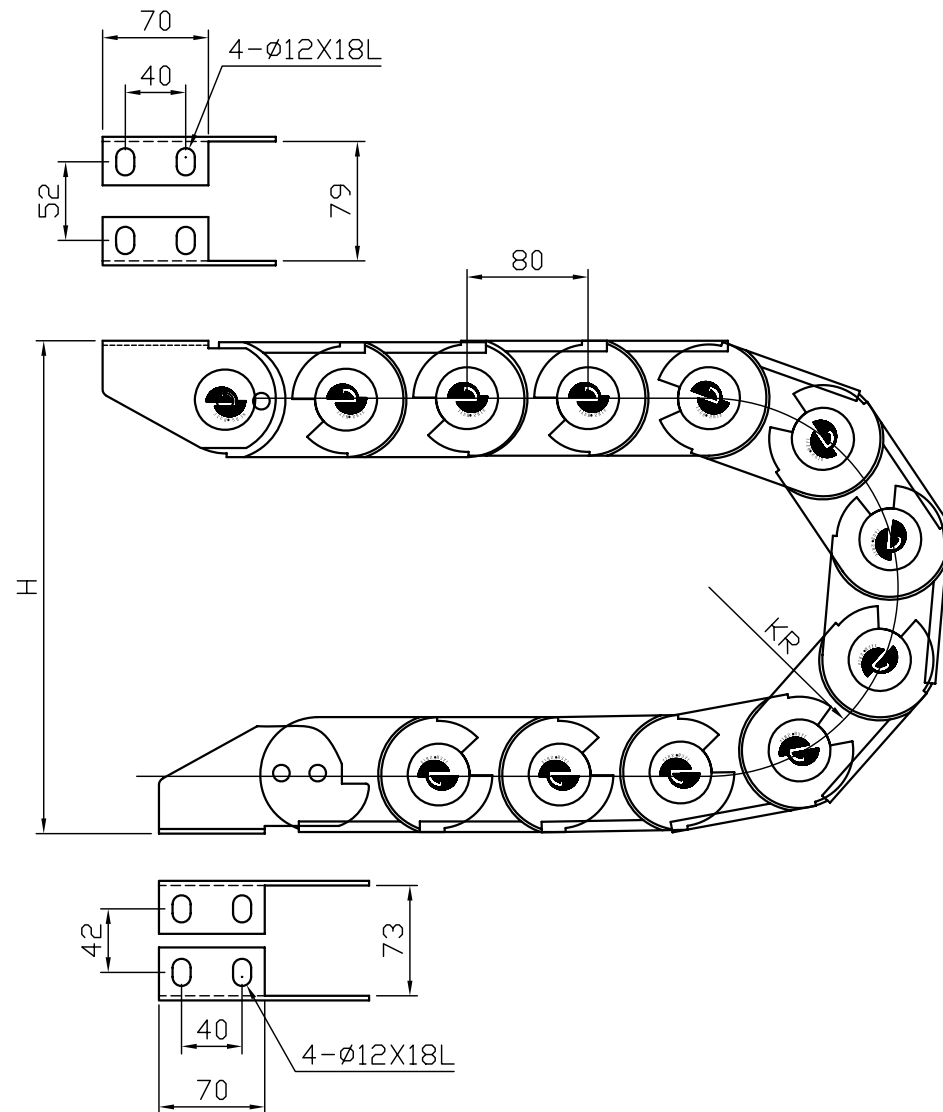
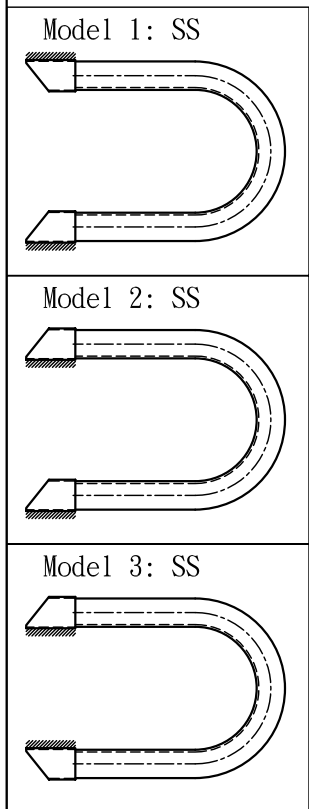


1. 去銳角R2 2. 表面請勿刮傷

變更日期 變更內容

 巨薪企業股份有限公司 機械配件 台中縣太平市工業15路42號 TEL:(04)22715311 FAX:(04)22715312			客戶	
			圖名	強化型鍊條
			圖號	SC24.98
核准	校對	製圖	日期	
			客戶圖號	
			備註	

強化型鍊條 SC 55.60				
鍊條內徑	55(h)*60(w)			
鍊條外徑	75(H)*98(W)			
節距(Pitch)	80			
彎曲半徑(KR)	KR125	KR200	KR300	
高度(H)	325	475	675	
法蘭型式	活動式(共3種組合)			
	KR300為特殊訂製品, 交期10天			

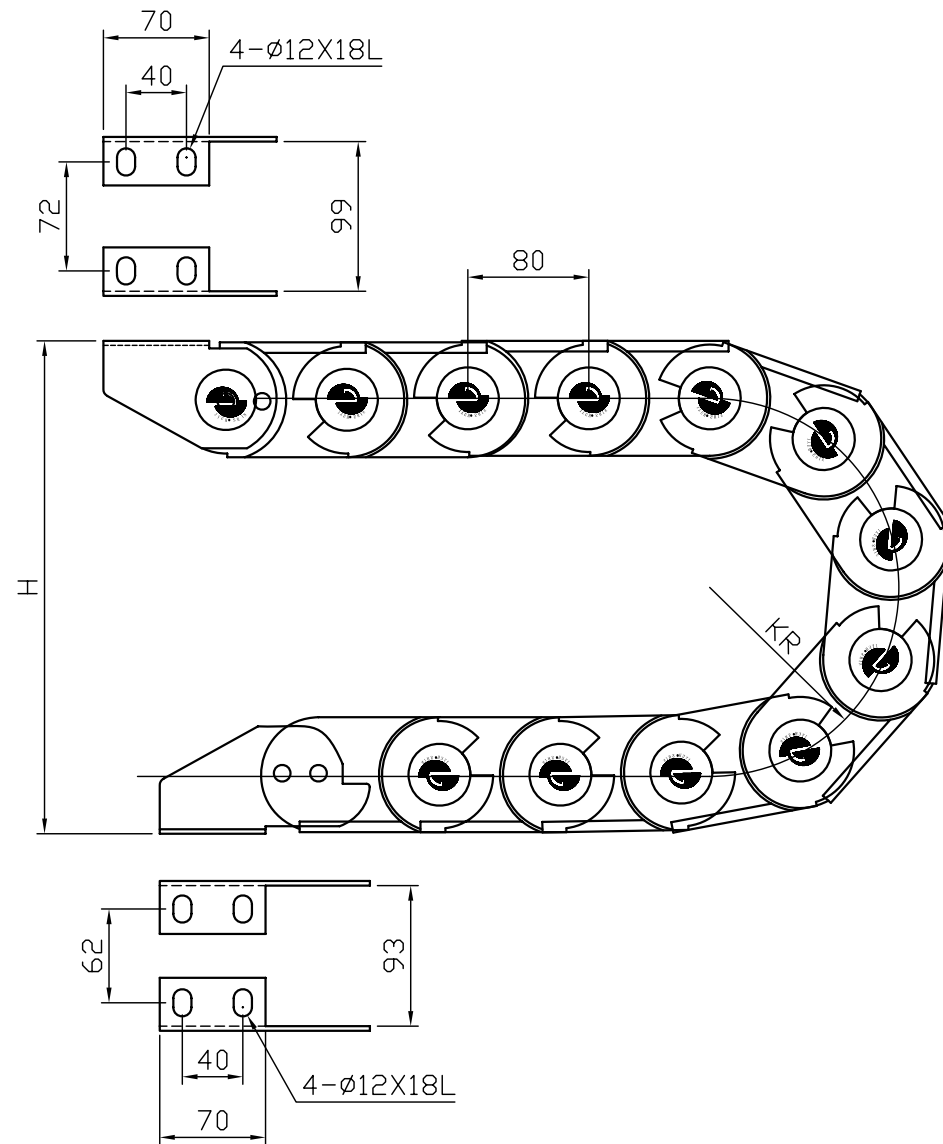
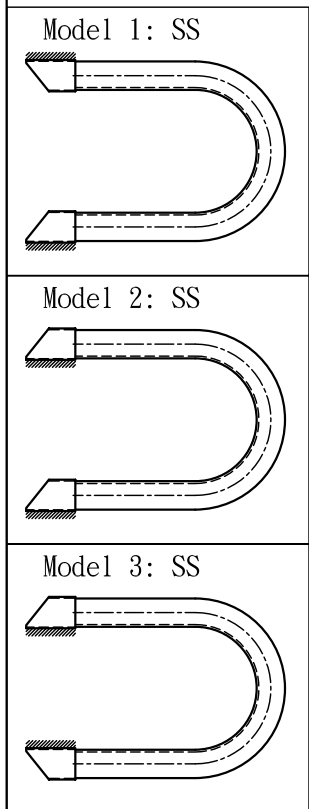


1. 去銳角R2 2. 表面請勿刮傷

變更日期 變更內容

 巨薪企業股份有限公司 機械配件 台中縣太平市工業15路42號 TEL: (04)22715311 FAX: (04)22715312			客戶	
			圖名	強化型鍊條
			圖號	SC55.60
核准	校對	製圖	日期	
			客戶圖號	
			備註	

強化型鍊條 SC 55.80				
鍊條內徑	55(h)*80(w)			
鍊條外徑	75(H)*118(W)			
節距(Pitch)	80			
彎曲半徑(KR)	KR125	KR200	KR300	
高度(H)	325	475	675	
法蘭型式	活動式(共3種組合)			
	KR300為特殊訂製品, 交期10天			

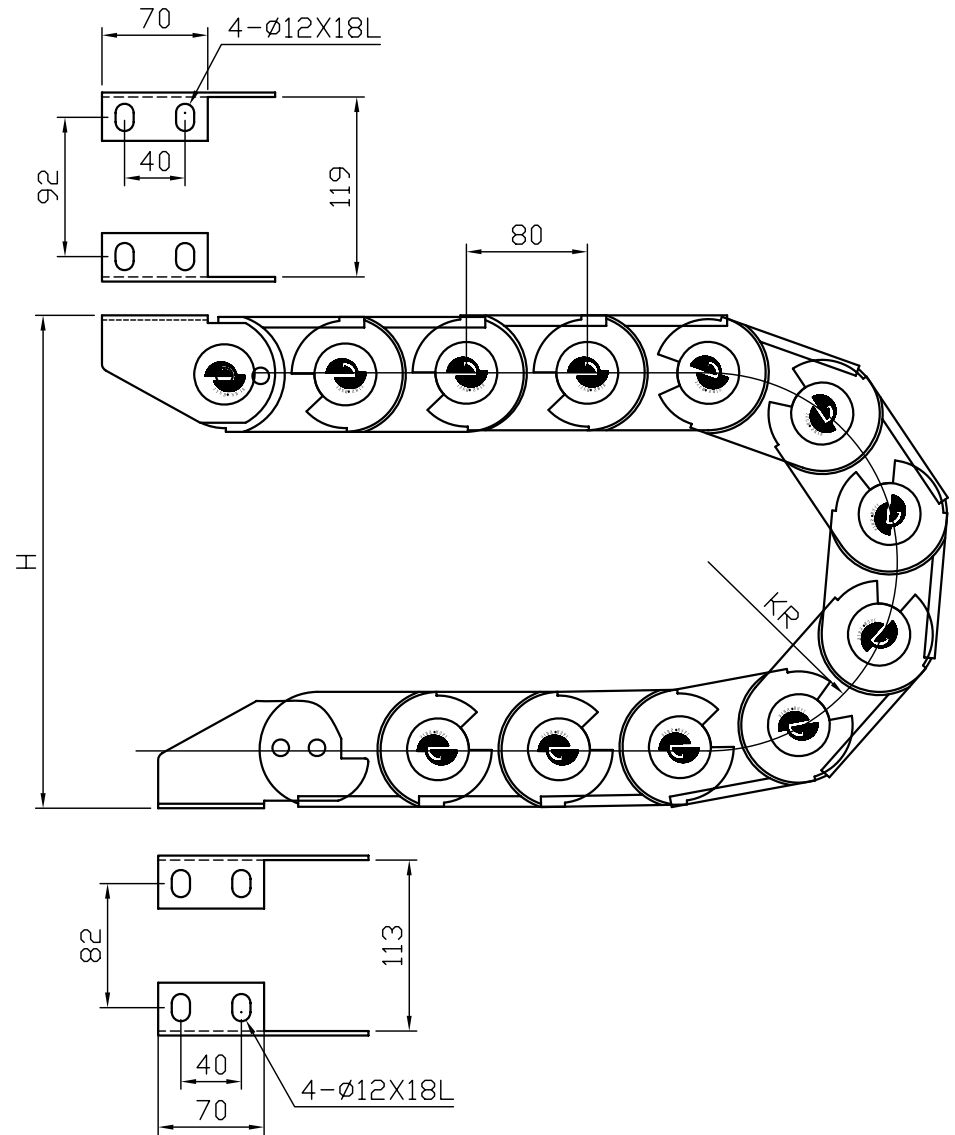
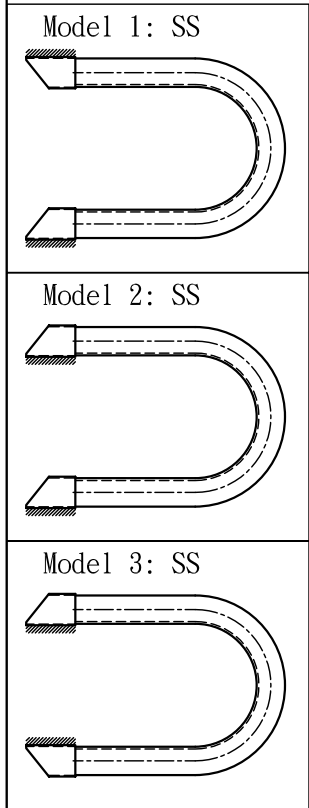


1. 去銳角R2 2. 表面請勿刮傷

變更日期 變更內容


 巨薪企業股份有限公司 台中縣太平市工業15路42號 機械配件 TEL:(04)22715311 FAX:(04)22715312			客戶	
			圖名	強化型鏈條
			圖號	SC55.80
核准	校對	製圖	日期	
			客戶圖號	
			備註	

強化型鍊條 SC 55.100				
鍊條內徑	55(h)*100(w)			
鍊條外徑	75(H)*138(W)			
節距(Pitch)	80			
彎曲半徑(KR)	KR125	KR200	KR300	
高度(H)	325	475	675	
法蘭型式	活動式(共3種組合)			
	KR300為特殊訂製品, 交期10天			

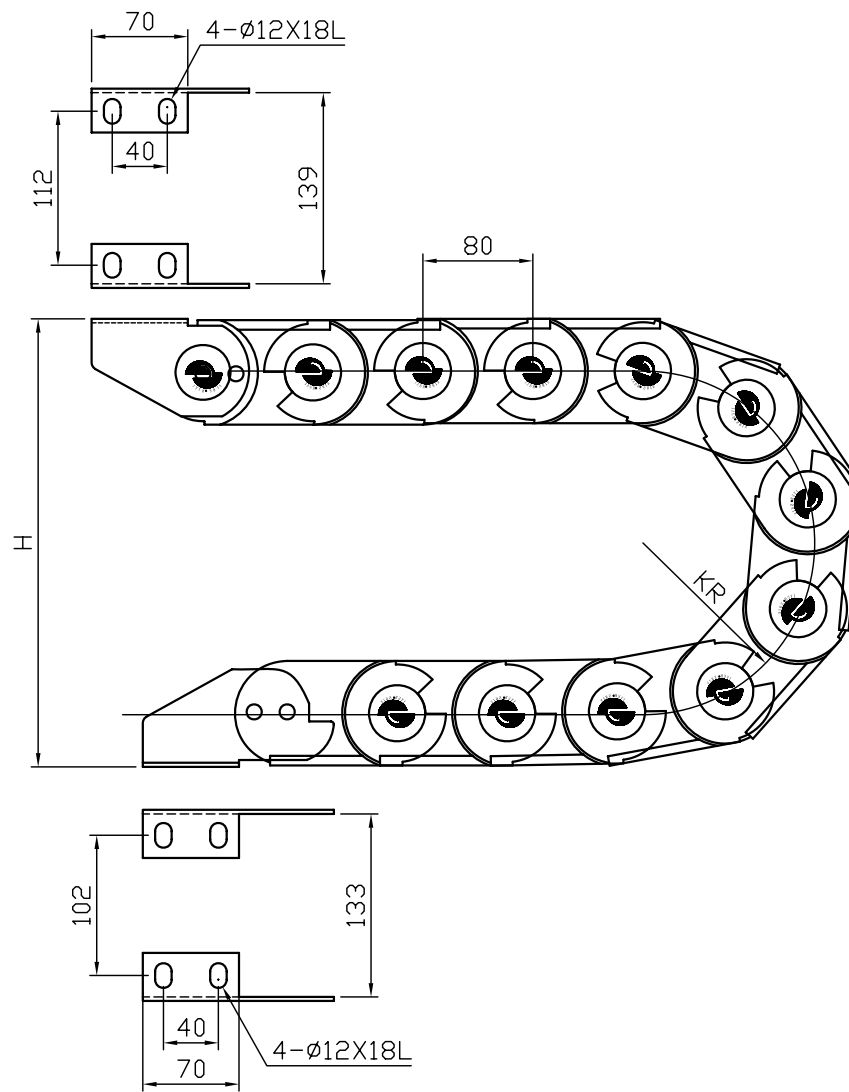
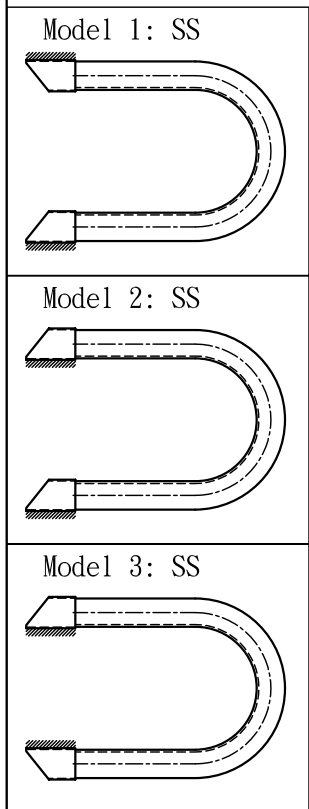


1. 去銳角R2 2. 表面請勿刮傷

變更日期 變更內容

 巨薪企業股份有限公司 台中縣太平市工業15路42號 TEL:(04)22715311 FAX:(04)22715312 <small>機械配件</small>			客戶	
			圖名	強化型鏈條
			圖號	SC55.100
核准	校對	製圖	日期	
			客戶圖號	
			備註	

強化型鍊條 SC 55.120				
鍊條內徑	55(h)*120(w)			
鍊條外徑	75(H)*158(W)			
節距(Pitch)	80			
彎曲半徑(KR)	KR125	KR200	KR300	
高度(H)	325	475	675	
法蘭型式	活動式(共3種組合)			
	KR300為特殊訂製品, 交期10天			

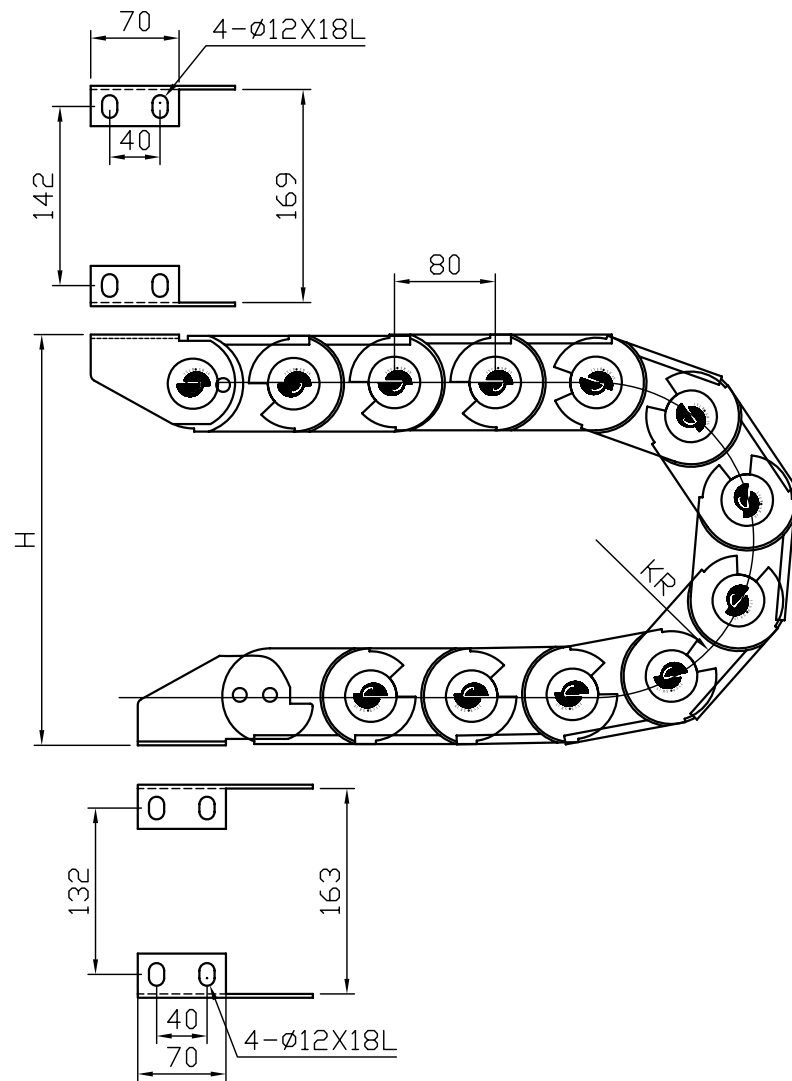
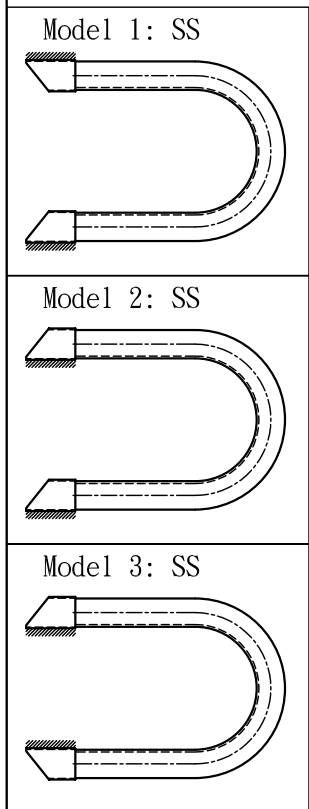


1. 去銳角R2 2. 表面請勿刮傷

變更日期 變更內容

 巨薪企業股份有限公司 台中縣太平市工業15路42號 機械配件 TEL:(04)22715311 FAX:(04)22715312			客戶	
			圖名	強化型鍊條
			圖號	SC55.120
核准	校對	製圖	日期	
			客戶圖號	
			備註	

強化型鍊條 SC 55.150				
鍊條內徑	55(h)*150(w)			
鍊條外徑	75(H)*188(W)			
節距(Pitch)	80			
彎曲半徑(KR)	KR125	KR200	KR300	
高度(H)	325	475	675	
法蘭型式	活動式(共3種組合)			
	KR300為特殊訂製品, 交期10天			

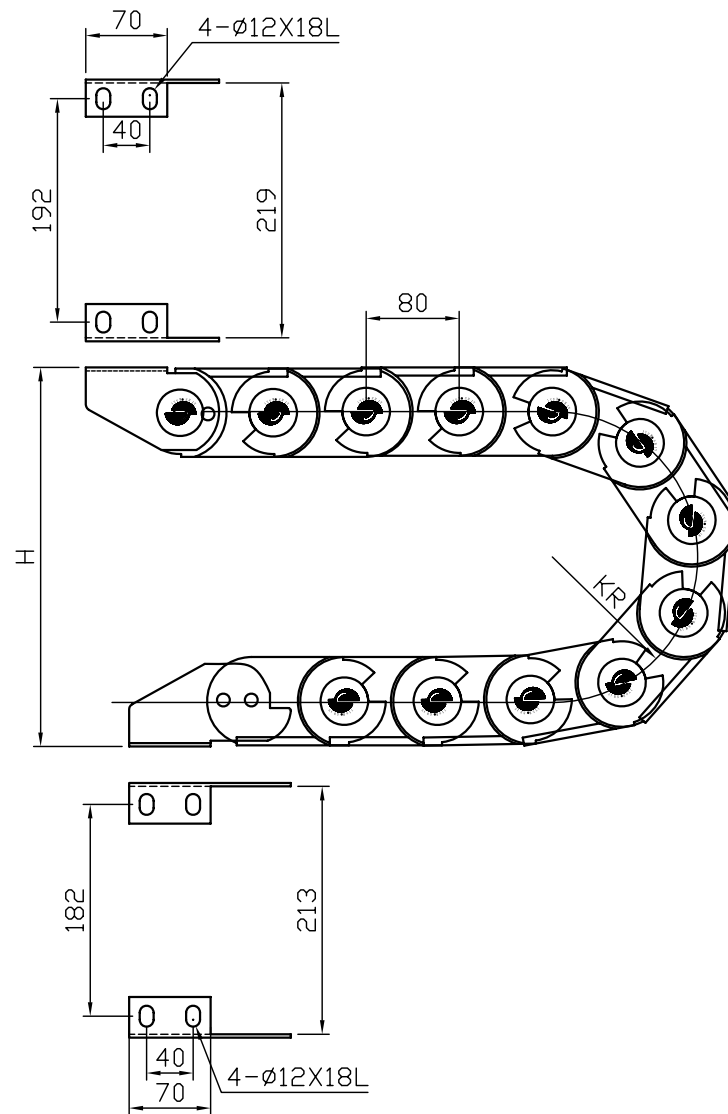
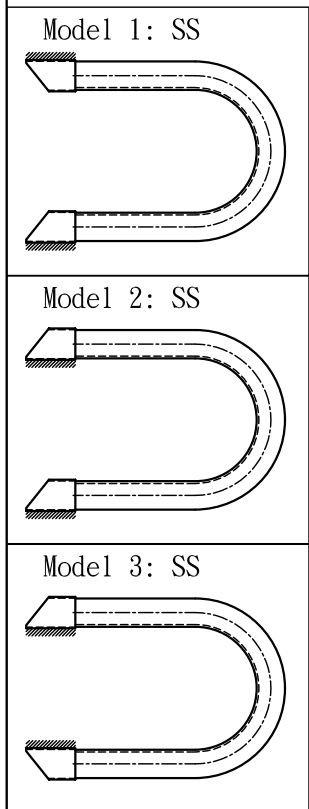


1. 去銳角R2 2. 表面請勿刮傷

變更日期 變更內容

 巨薪企業股份有限公司 機械配件 台中縣太平市工業15路42號 TEL:(04)22715311 FAX:(04)22715312			客戶	
			圖名	強化型鍊條
			圖號	SC55.150
核准	校對	製圖	日期	
			客戶圖號	
			備註	

強化型鍊條 SC 55.200				
鍊條內徑	55(h)*200(w)			
鍊條外徑	75(H)*238(W)			
節距(Pitch)	80			
彎曲半徑(KR)	KR125	KR200	KR300	
高度(H)	325	475	675	
法蘭型式	活動式(共3種組合)			
	KR300為特殊訂製品, 交期10天			

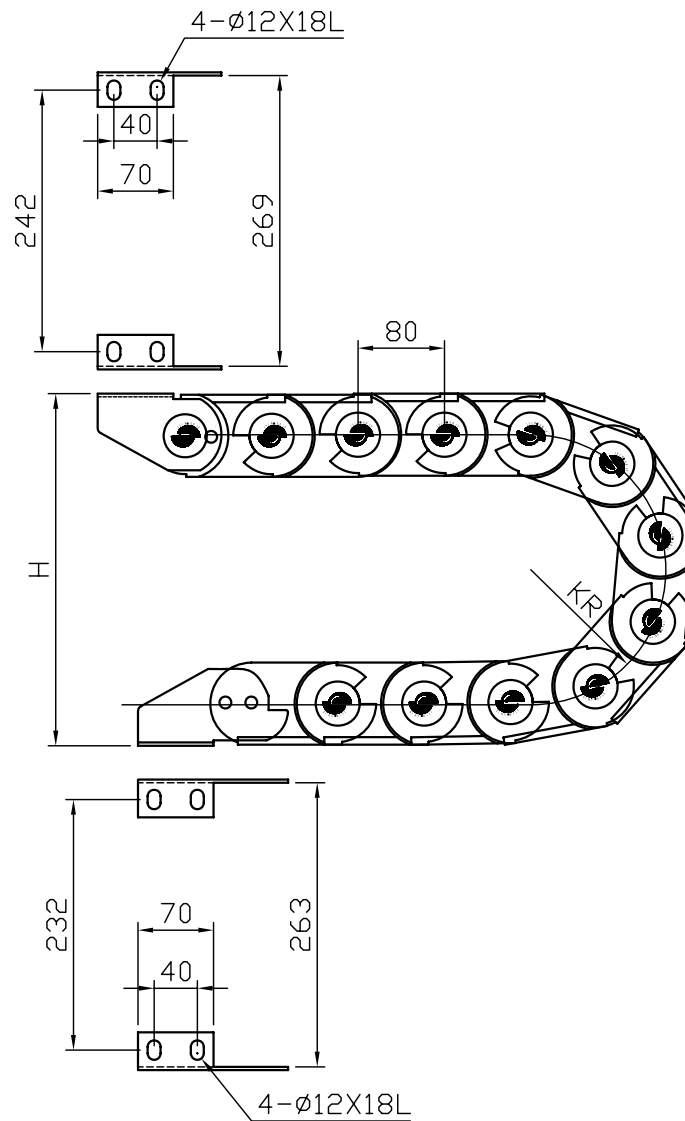
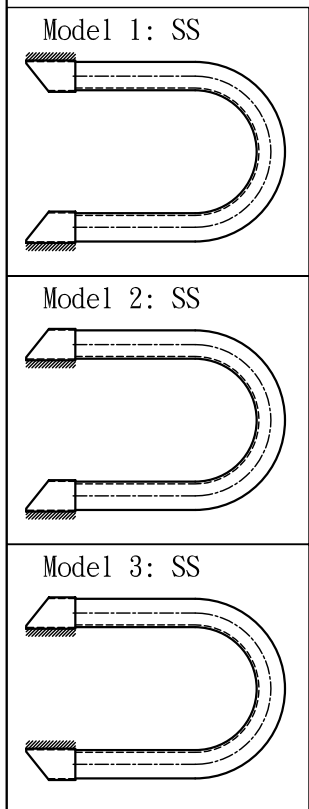


1. 去銳角R2 2. 表面請勿刮傷

變更日期 變更內容

 巨薪企業股份有限公司 機械配件 台中縣太平市工業15路42號 TEL: (04)22715311 FAX: (04)22715312			客戶	
			圖名	強化型鍊條
			圖號	SC55.200
核准	校對	製圖	日期	
			客戶圖號	
			備註	

強化型鍊條 SC 55.250				
鍊條內徑	55(h)*250(w)			
鍊條外徑	75(H)*288(W)			
節距(Pitch)	80			
彎曲半徑(KR)	KR125	KR200	KR300	
高度(H)	325	475	675	
法蘭型式	活動式(共3種組合)			
	KR300為特殊訂製品, 交期10天			

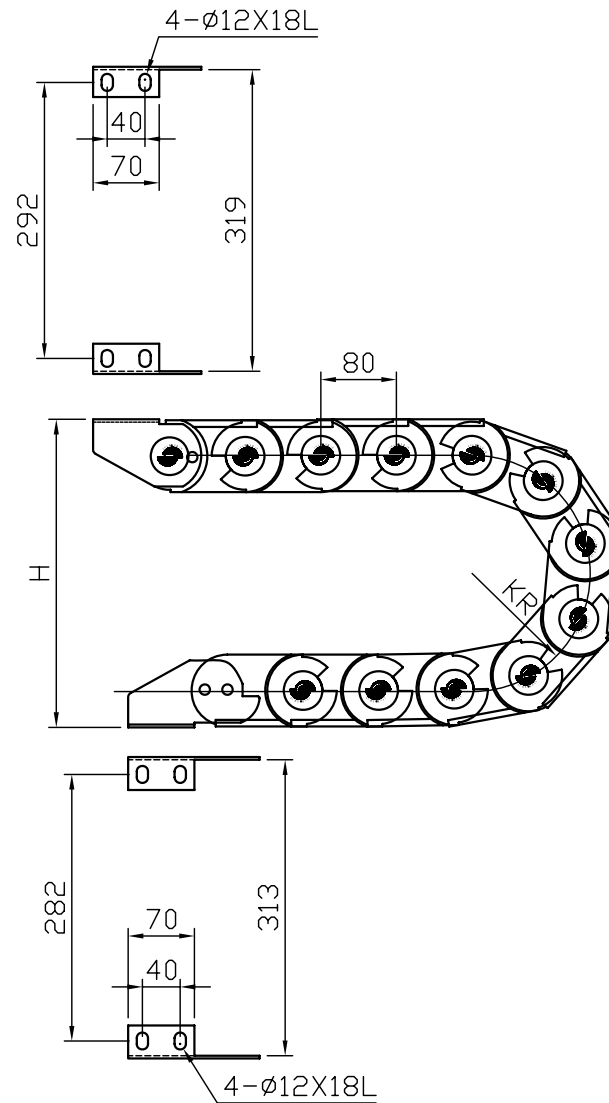
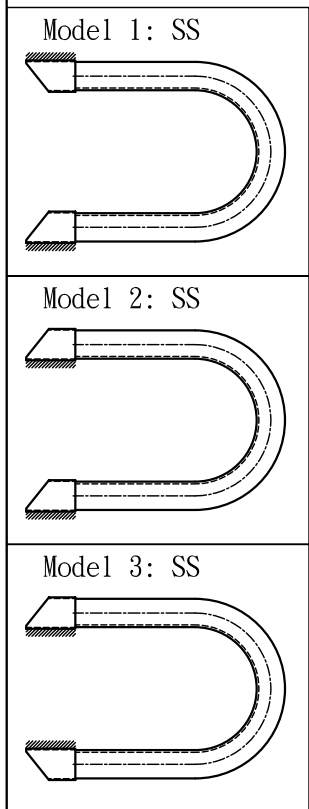


1. 去銳角R2 2. 表面請勿刮傷

變更日期 變更內容

 巨薪企業股份有限公司 台中縣太平市工業15路42號 TEL:(04)22715311 FAX:(04)22715312 <small>機械配件</small>			客戶	
			圖名	強化型鍊條
			圖號	SC55.250
核准	校對	製圖	日期	
			客戶圖號	
			備註	

強化型鍊條 SC 55.300				
鍊條內徑	55(h)*300(w)			
鍊條外徑	75(H)*338(W)			
節距(Pitch)	80			
彎曲半徑(KR)	KR125	KR200	KR300	
高度(H)	325	475	675	
法蘭型式	活動式(共3種組合)			
	KR300為特殊訂製品, 交期10天			

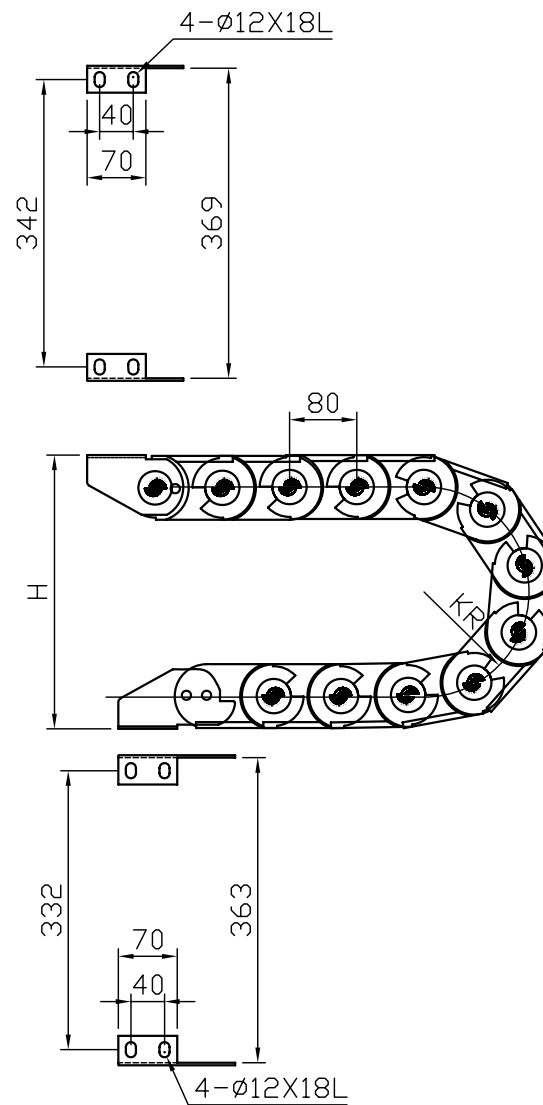
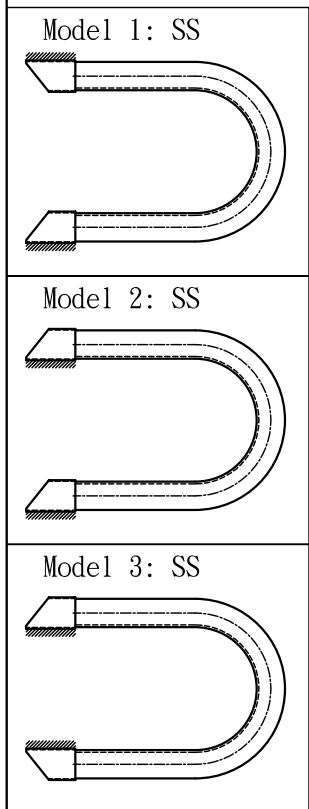


1. 去銳角R2 2. 表面請勿刮傷

變更日期 變更內容

 巨薪企業股份有限公司 機械配件 台中縣太平市工業15路42號 TEL:(04)22715311 FAX:(04)22715312			客戶	
			圖名	強化型鍊條
			圖號	SC55.300
核准	校對	製圖	日期	
			客戶圖號	
			備註	

強化型鍊條 SC 55.350				
鍊條內徑	55(h)*350(w)			
鍊條外徑	75(H)*388(W)			
節距(Pitch)	80			
彎曲半徑(KR)	KR125	KR200	KR300	
高度(H)	325	475	675	
法蘭型式	活動式(共3種組合)			
	KR300為特殊訂製品, 交期10天			

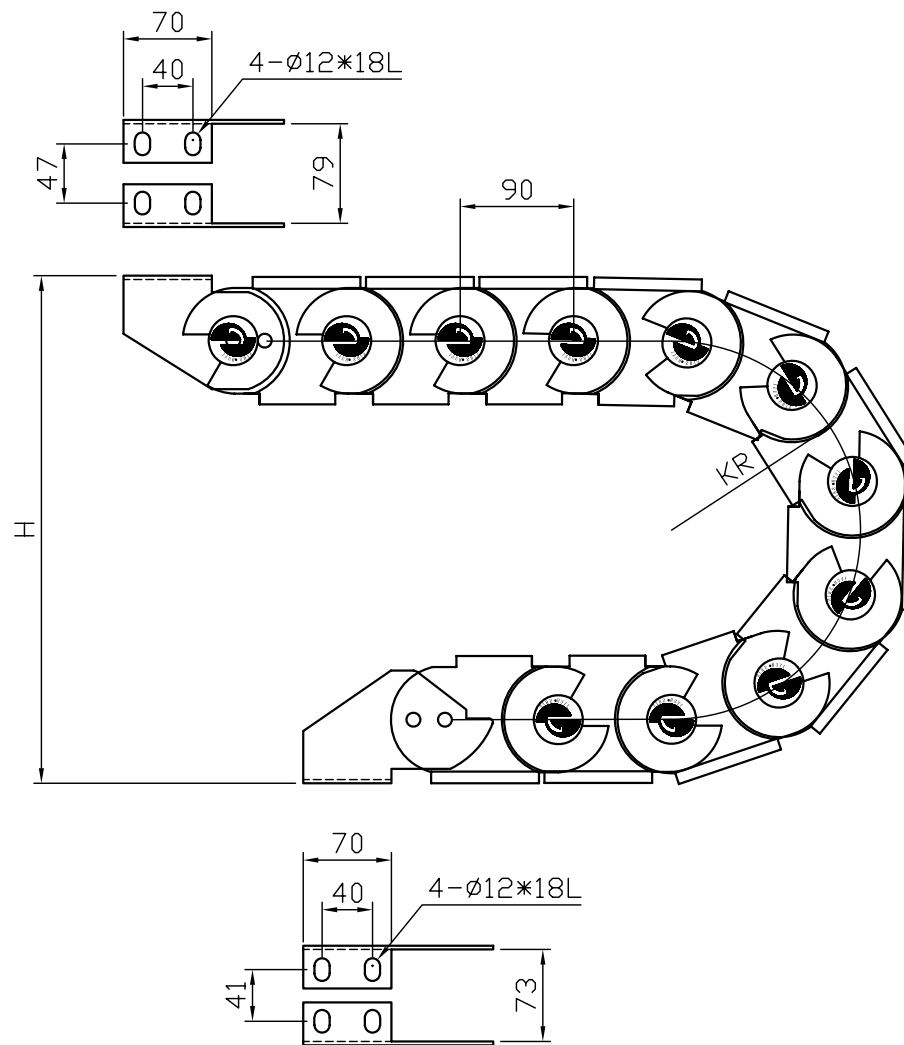
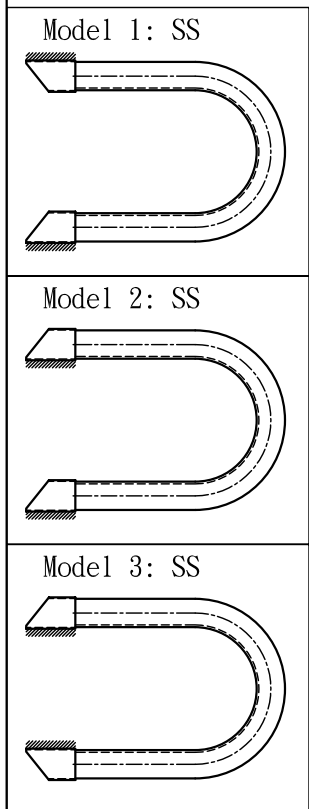


1. 去銳角R2 2. 表面請勿刮傷

變更日期 變更內容

 巨薪企業股份有限公司 台中縣太平市工業15路42號 TEL:(04)22715311 FAX:(04)22715312 <small>機械配件</small>			客戶	
			圖名	強化型鍊條
			圖號	SC55.350
核准	校對	製圖	日期	
			客戶圖號	
			備註	

強化型鍊條 SC 80.60			
鍊條內徑	80(h)*60(w)		
鍊條外徑	100(H)*98(W)		
節距(Pitch)	90		
彎曲半徑(KR)	KR150	KR200	KR300
高度(H)	400	500	700
法蘭型式	活動式(共3種組合)		
	KR300為特殊訂製品, 交期10天		

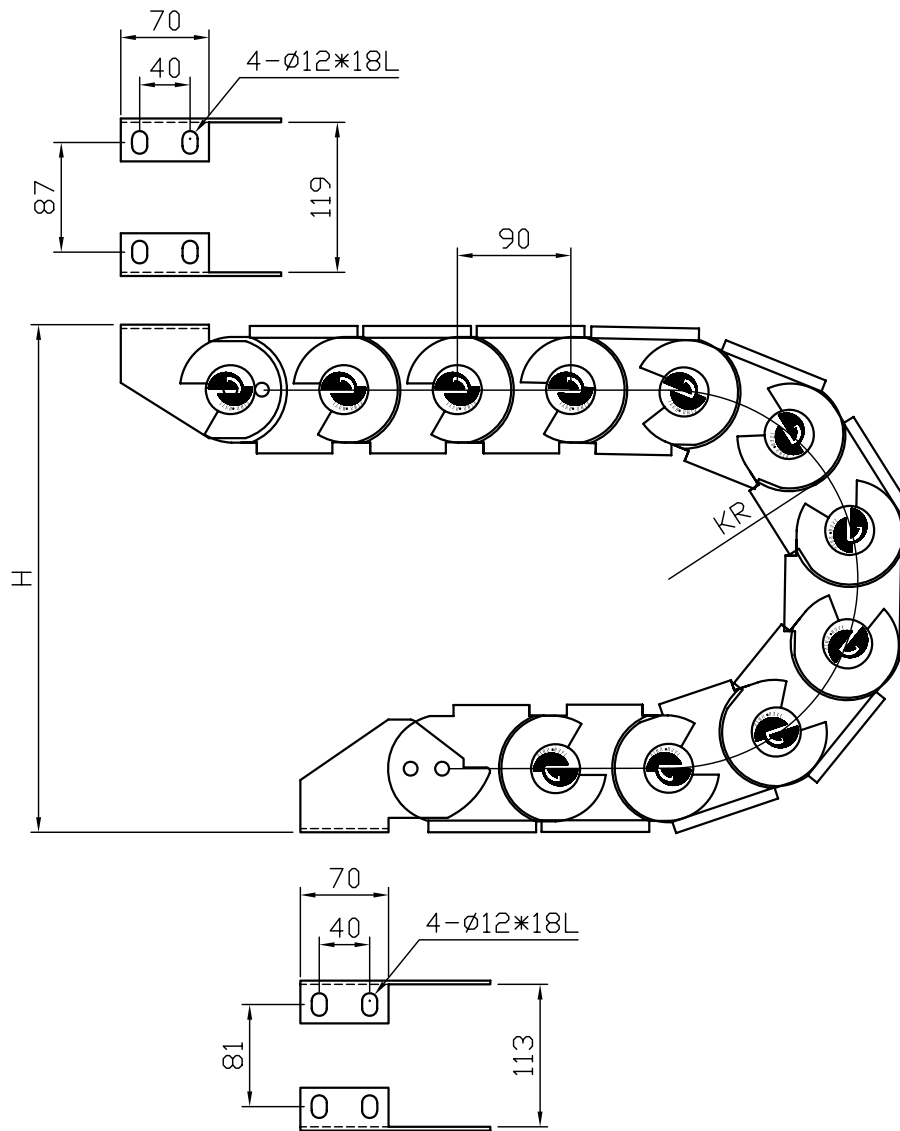
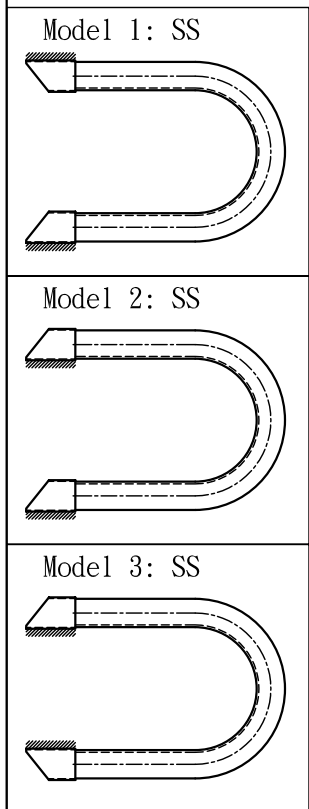


1. 去銳角R2 2. 表面請勿刮傷

變更日期 變更內容

 巨薪企業股份有限公司 機械配件 台中縣太平市工業15路42號 TEL:(04)22715311 FAX:(04)22715312			客戶	
			圖名	強化型鏈條
			圖號	SC80.60
核准	校對	製圖	日期	
			客戶圖號	
			備註	

強化型鍊條 SC 80.100			
鍊條內徑	80(h)*100(w)		
鍊條外徑	100(H)*138(W)		
節距(Pitch)	90		
彎曲半徑(KR)	KR150	KR200	KR300
高度(H)	400	500	700
法蘭型式	活動式(共3種組合)		
	KR300為特殊訂製品, 交期10天		

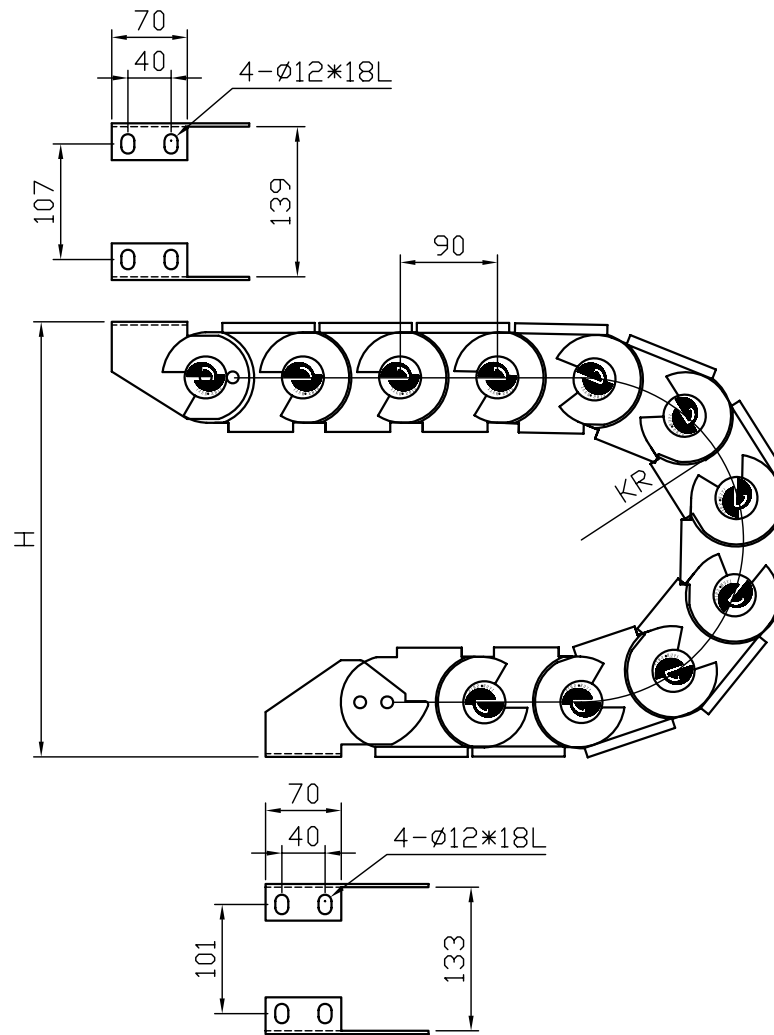
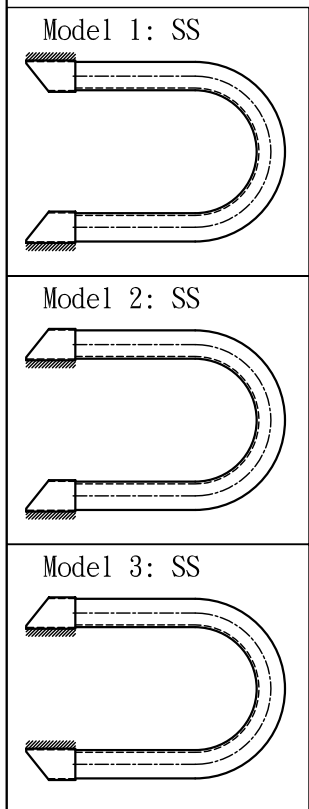


1. 去銳角R2 2. 表面請勿刮傷

變更日期 變更內容

 巨薪企業股份有限公司 機械配件 台中縣太平市工業15路42號 TEL:(04)22715311 FAX:(04)22715312			客戶	
			圖名	強化型鍊條
			圖號	SC80.100
核准	校對	製圖	日期	
			客戶圖號	
			備註	

強化型鍊條 SC 80.120			
鍊條內徑	80(h)*120(w)		
鍊條外徑	100(H)*158(W)		
節距(Pitch)	90		
彎曲半徑(KR)	KR150	KR200	KR300
高度(H)	400	500	700
法蘭型式	活動式(共3種組合)		
	KR300為特殊訂製品, 交期10天		

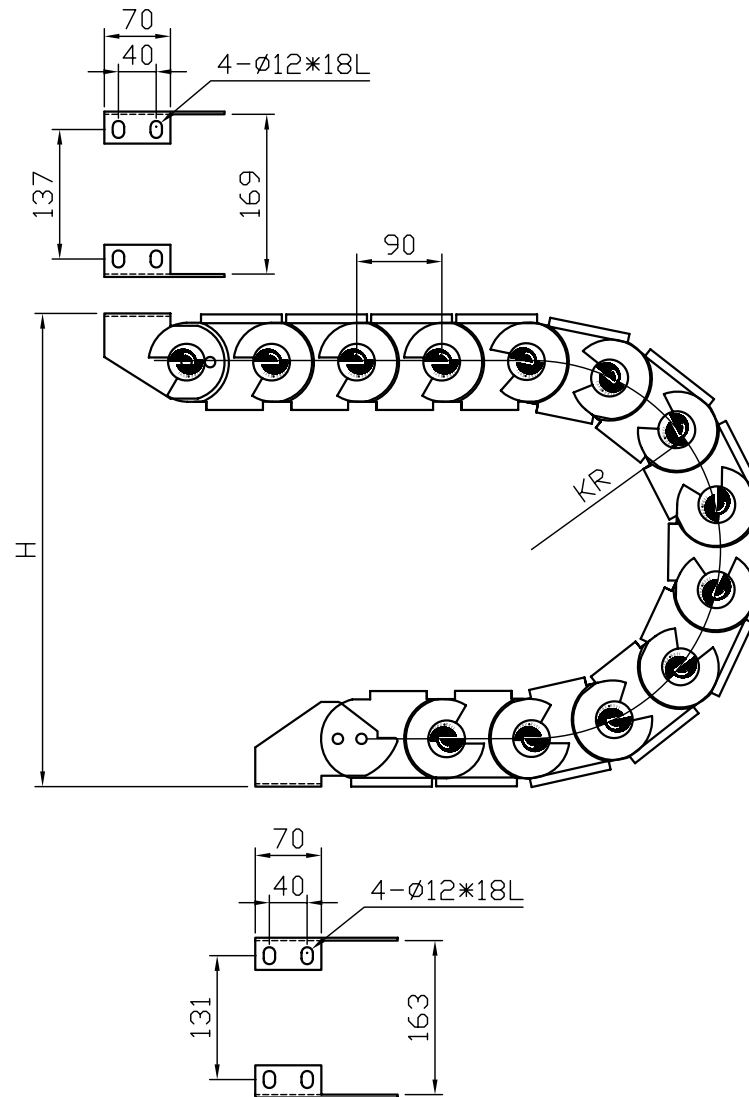
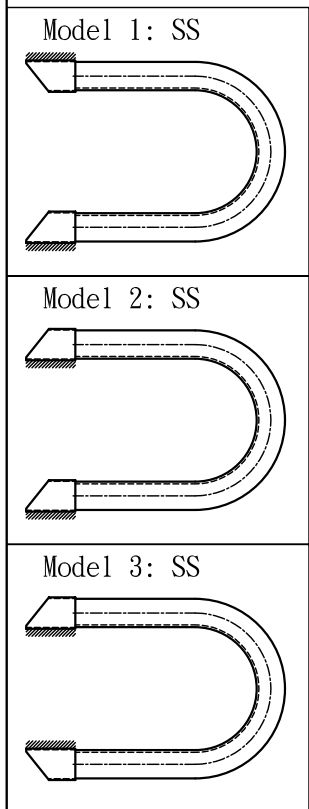


1. 去銳角R2 2. 表面請勿刮傷

變更日期 變更內容

 巨薪企業股份有限公司 台中縣太平市工業15路42號 TEL: (04)22715311 FAX: (04)22715312			客戶	
			圖名	強化型鍊條
			圖號	SC80.120
核准	校對	製圖	日期	
			客戶圖號	
			備註	

強化型鍊條 SC 80.150			
鍊條內徑	80(h)*150(w)		
鍊條外徑	100(H)*188(W)		
節距(Pitch)	90		
彎曲半徑(KR)	KR150	KR200	KR300
高度(H)	400	500	700
法蘭型式	活動式(共3種組合)		
	KR300為特殊訂製品, 交期10天		

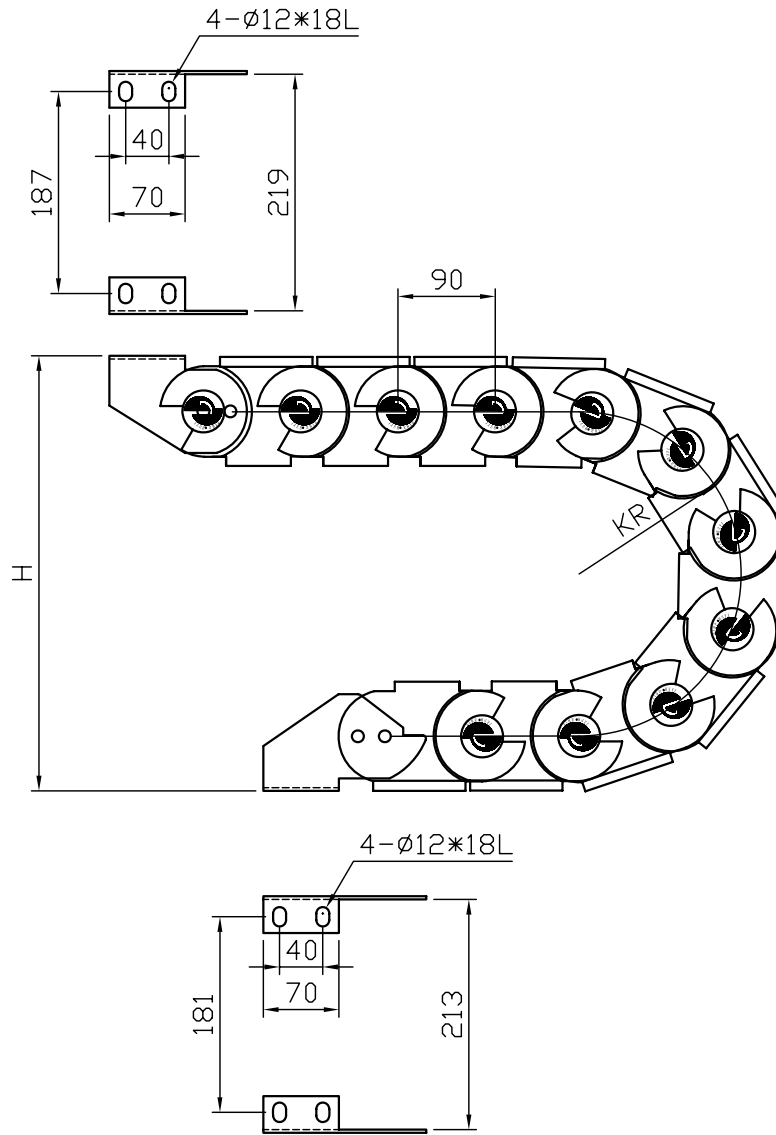
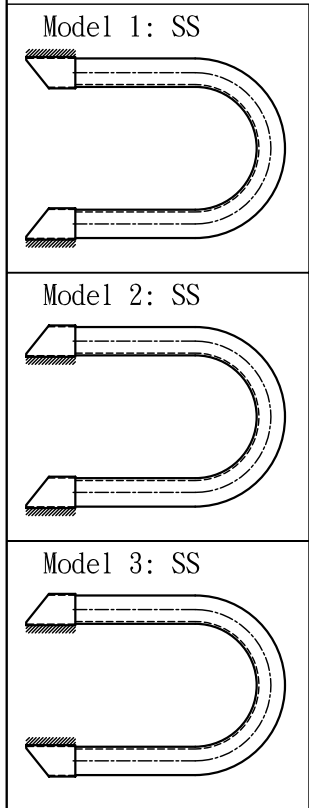


1. 去銳角R2 2. 表面請勿刮傷

變更日期 變更內容

 巨薪企業股份有限公司 機械配件 台中縣太平市工業15路42號 TEL:(04)22715311 FAX:(04)22715312			客戶	
			圖名	強化型鍊條
			圖號	SC80.150
核准	校對	製圖	日期	
			客戶圖號	
			備註	

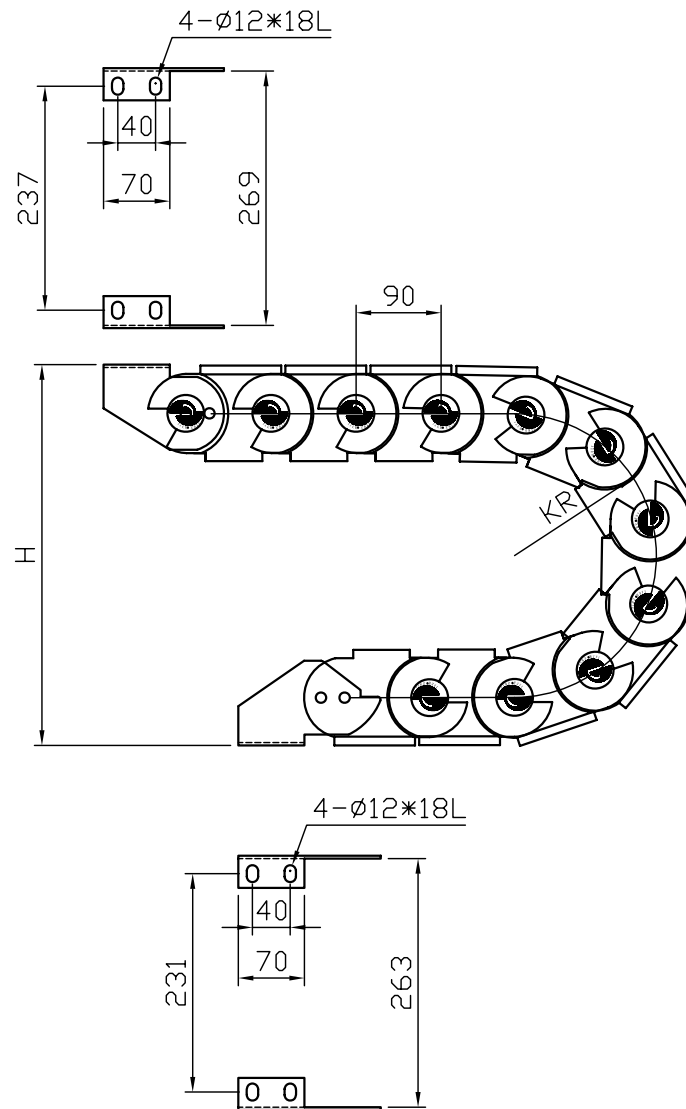
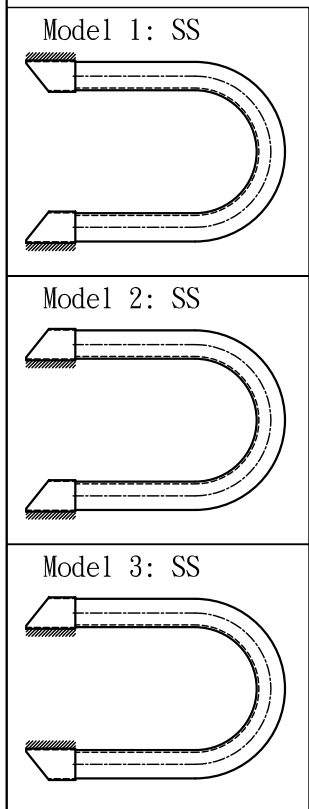
強化型鍊條 SC 80.200				
鍊條內徑	80(h)*200(w)			
鍊條外徑	100(H)*238(W)			
節距(Pitch)	90			
彎曲半徑(KR)	KR150	KR200	KR300	
高度(H)	400	500	700	
法蘭型式	活動式(共3種組合)			
	KR300為特殊訂製品, 交期10天			



 巨薪企業股份有限公司 機械配件 台中縣太平市工業15路42號 TEL:(04)22715311 FAX:(04)22715312			客戶	
			圖名	強化型鍊條
			圖號	SC80.200
核准	校對	製圖	日期	
			客戶圖號	
			備註	
變更日期	變更內容			

1. 去銳角R2 2. 表面請勿刮傷

強化型鍊條 SC 80.250				
鍊條內徑	80(h)*250(w)			
鍊條外徑	100(H)*288(W)			
節距(Pitch)	90			
彎曲半徑(KR)	KR150	KR200	KR300	
高度(H)	400	500	700	
法蘭型式	活動式(共3種組合)			
	KR300為特殊訂製品, 交期10天			

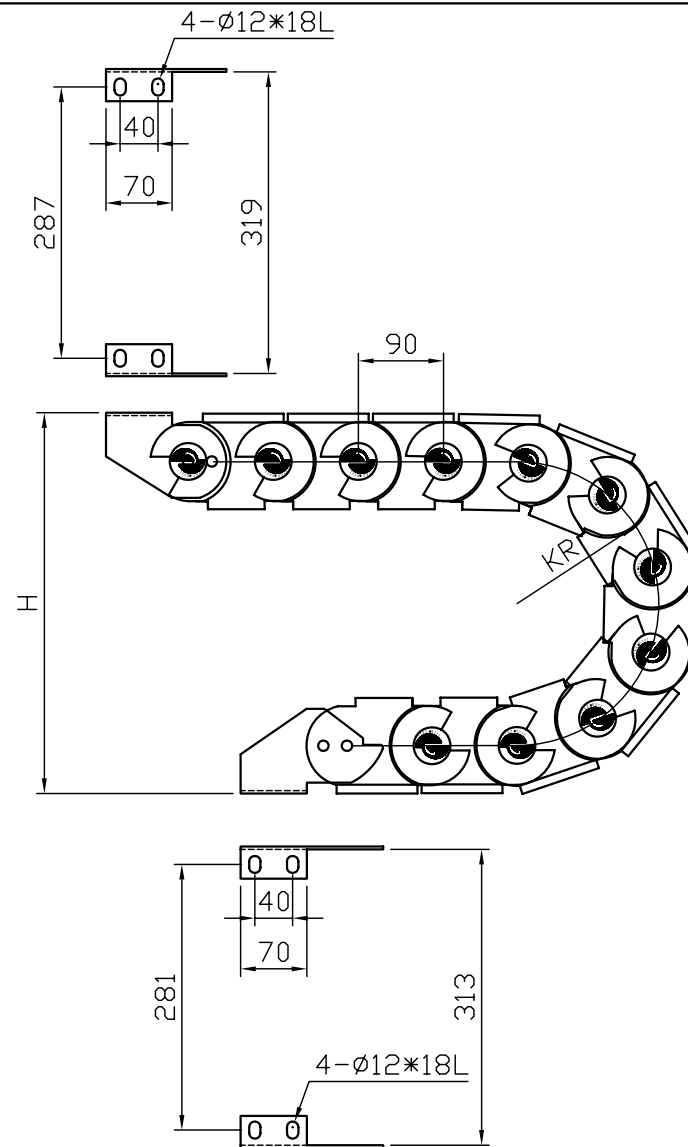
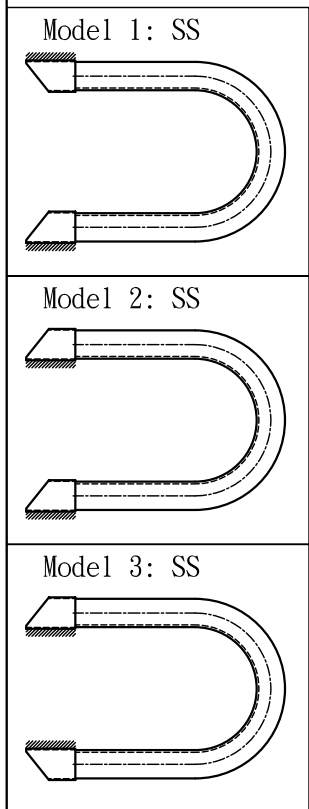


1. 去銳角R2 2. 表面請勿刮傷

變更日期 變更內容

 巨薪企業股份有限公司 機械配件 台中縣太平市工業15路42號 TEL:(04)22715311 FAX:(04)22715312			客戶	
			圖名	強化型鏈條
			圖號	SC80.250
核准	校對	製圖	日期	
			客戶圖號	
			備註	

強化型鍊條 SC 80.300				
鍊條內徑	80(h)*300(w)			
鍊條外徑	100(H)*338(W)			
節距(Pitch)	90			
彎曲半徑(KR)	KR150	KR200	KR300	
高度(H)	400	500	700	
法蘭型式	活動式(共3種組合)			
	KR300為特殊訂製品, 交期10天			

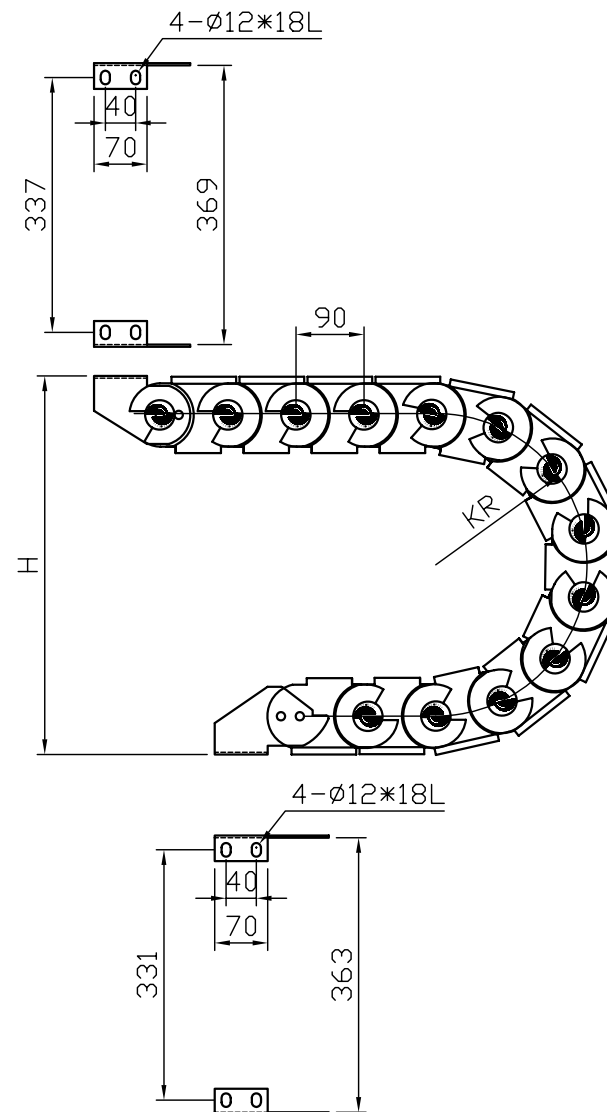
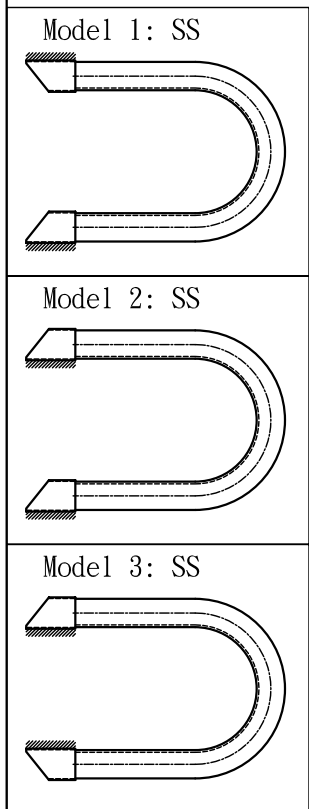


1. 去銳角R2 2. 表面請勿刮傷

變更日期 變更內容

 巨薪企業股份有限公司 台中縣太平市工業15路42號 TEL:(04)22715311 FAX:(04)22715312 <small>機械配件</small>			客戶	
			圖名	強化型鍊條
			圖號	SC80.300
核准	校對	製圖	日期	
			客戶圖號	
			備註	

強化型鍊條 SC 80.350			
鍊條內徑	80(h)*350(w)		
鍊條外徑	100(H)*388(W)		
節距(Pitch)	90		
彎曲半徑(KR)	KR200	KR300	
高度(H)	500	700	
法蘭型式	活動式(共3種組合)		
	KR300為特殊訂製品, 交期10天		



1. 去銳角R2 2. 表面請勿刮傷

變更日期 變更內容

 巨薪企業股份有限公司 台中縣太平市工業15路42號 機械配件 TEL:(04)22715311 FAX:(04)22715312			客戶	
			圖名	強化型鍊條
			圖號	SC80.350
核准	校對	製圖	日期	
			客戶圖號	
			備註	