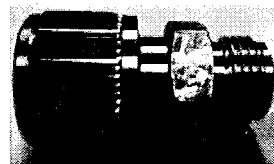



三段式小水槍
 4002+B 7817C-4-E
 +銅六分公牙-1/2插心
 (3/4PS 歐規)
 (標準配備)

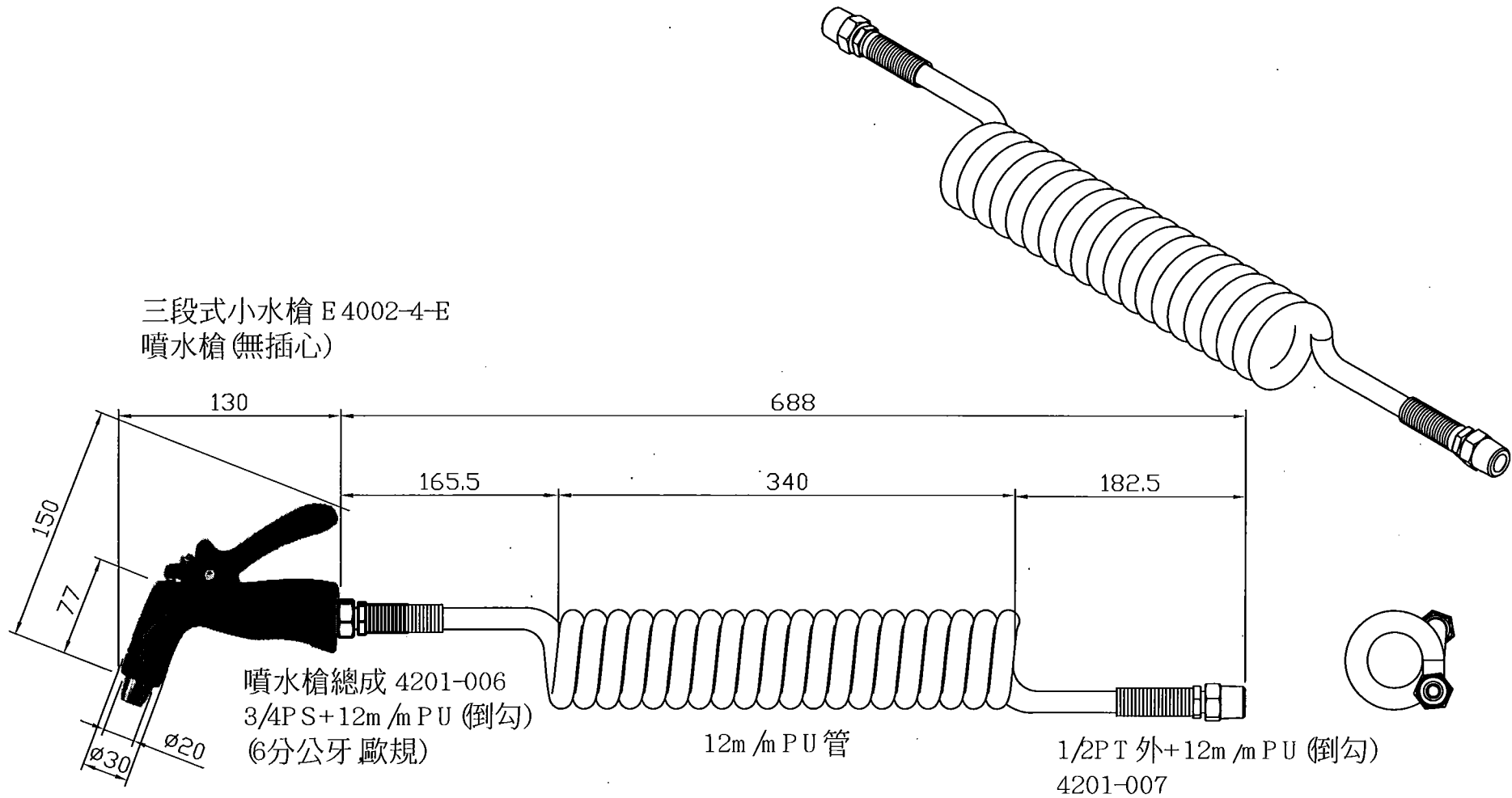


KK 029-015
 7813-1/2"UNF
 7813-1/2"UNF
 (選配)

1. 去銳角R2 2. 表面請勿刮傷

 巨薪企業股份有限公司 台中縣太平市工業15路42號 TEL:(04)22715311 FAX:(04)22715312 <small>機械配件</small>			客戶	
			圖名	噴水槍組
			圖號	JT002
核准	校對	製圖	日期	99.04.14
			客戶圖號	
變更日期	變更內容		備註	

三段式小水槍 E 4002-4-E
噴水槍 (無插心)



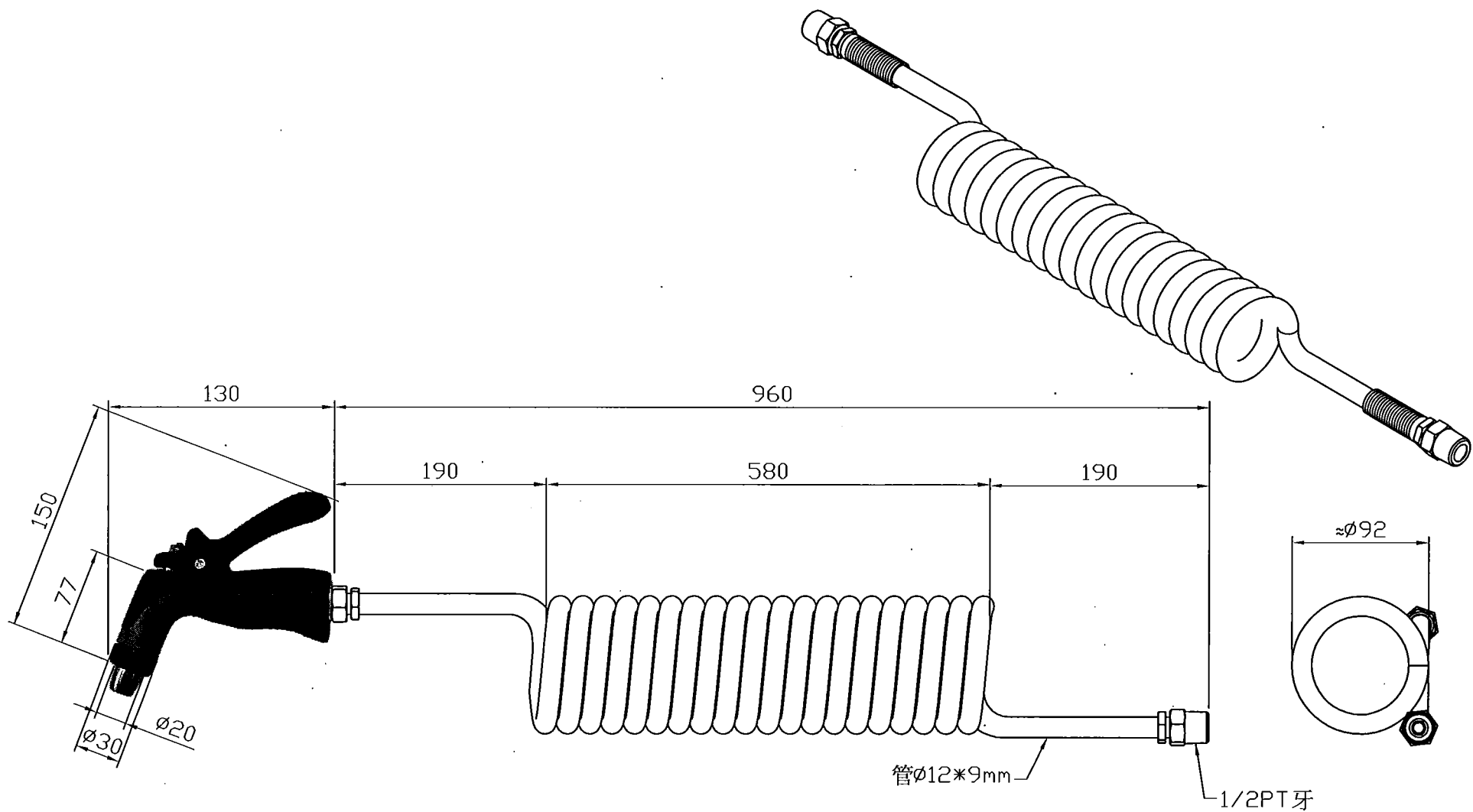
噴水槍總成 4201-006
3/4PS+12m/m PU (倒勾)
(6分公牙 歐規)

12m/m PU管

1/2PT 外+12m/m PU (倒勾)
4201-007

1. 去銳角R2 2. 表面請勿刮傷

 巨薪企業股份有限公司 台中縣太平市工業15路42號 TEL: (04)22715311 FAX: (04)22715312			客戶	
			圖名	噴水槍組
核准 校對 製圖			圖號	JT003
			日期	99.04.14
變更日期 變更內容			客戶圖號	
			備註	



1. 去銳角R2 2. 表面請勿刮傷

 巨薪企業股份有限公司 台中縣太平市工業15路42號 TEL: (04)22715311 FAX: (04)22715312 <small>機械配件</small>			客戶	
			圖名	噴水槍組(加長)
			圖號	JT003-L
核准	校對	製圖	日期	101.11.03
			客戶圖號	
			備註	

變更日期 變更內容