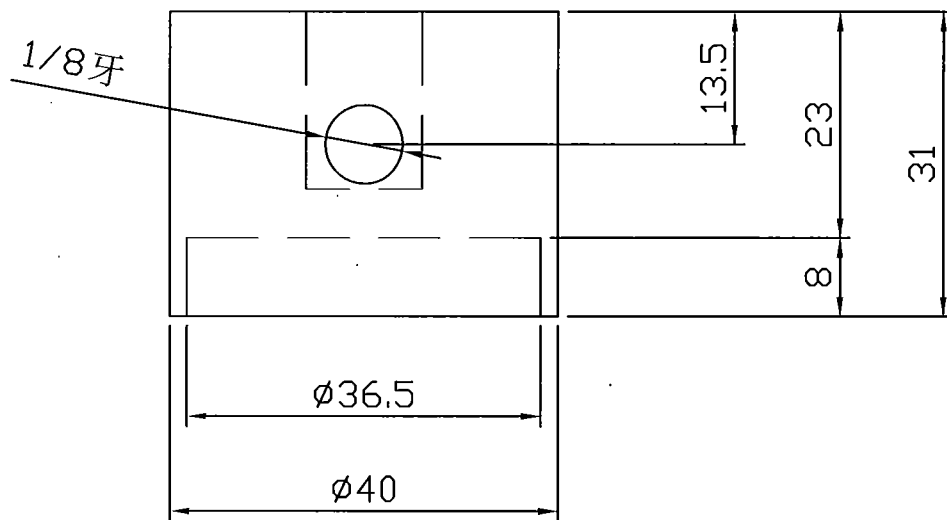
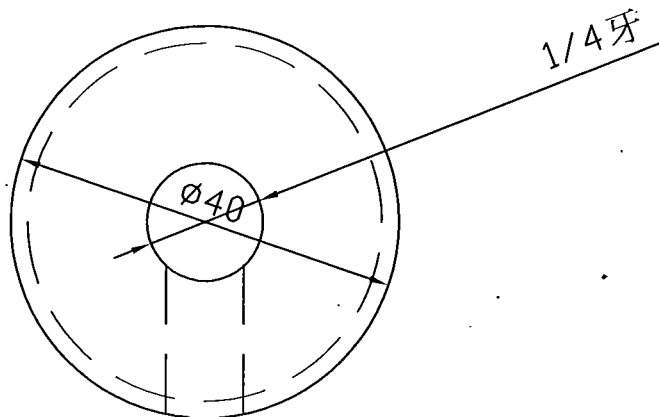
 巨薪企業股份有限公司 機械配件 台中縣太平市工業15路42號 TEL: (04)22715311 FAX: (04)22715312			客戶	
			圖名	圓形雙孔磁座
			圖號	930966
			日期	93.01.09
			客戶圖號	
			備註	

變更日期	變更內容
------	------



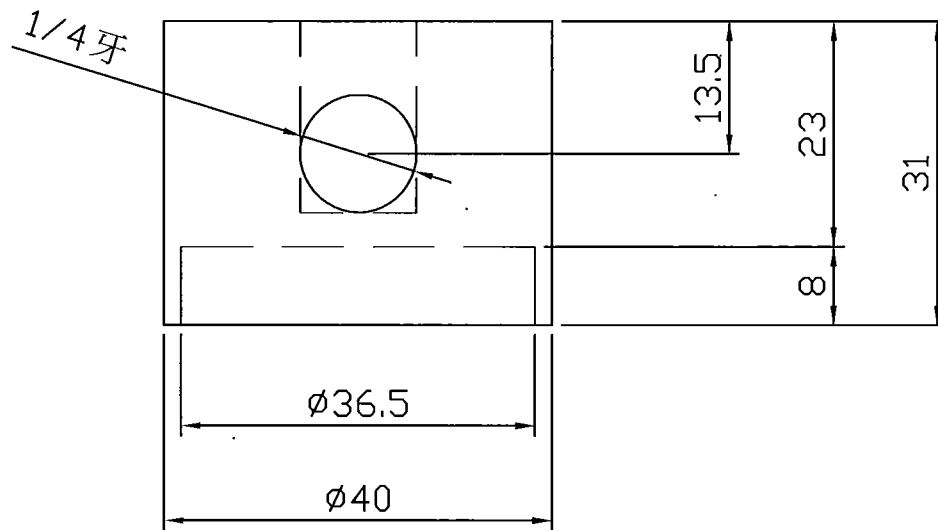
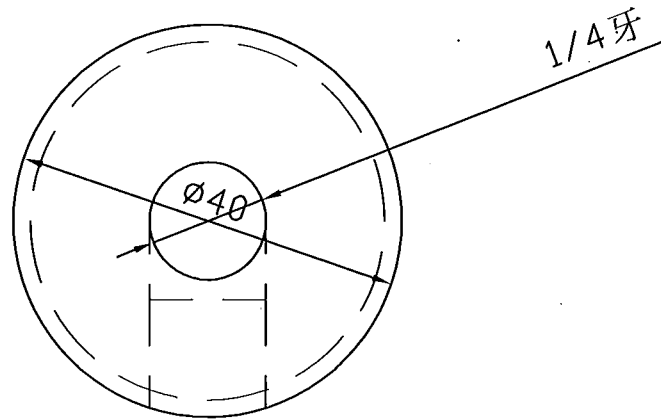
插心孔

巨薪企業股份有限公司
 機械配件
 台中縣太平市工業15路42號
megus TEL:(04)22715311 FAX:(04)22715312


客戶	
圖名	
圖號	單孔磁座-A
日期	99.01.25
客戶圖號	
備註	

核准	校對	製圖

變更日期	變更內容



噴油管孔

 巨薪企業股份有限公司 台中縣太平市工業15路42號 TEL: (04)22715311 FAX: (04)22715312			客戶	
			圖名	
核准			圖號	單孔磁座-B
校對			日期	99.01.25
製圖			客戶圖號	
變更日期			備註	
變更內容				