

本功能使用Google Translate翻譯軟體，其翻譯結果僅供參考，本局不保證其翻譯結果之準確、完整或適用於特
目的。

This translation is machine-generated by using Google Translate. The translation is for reference
TIPO does not guarantee the translation is accurate, complete, reliable or fit for specific
purposes.

Select Language ▼

DTD版本：1.0.0

新型說明書

※申請案號：109200754

【新型名稱】(中文/英文)

除草機之刀片結構改良

新型摘要

【中文】

一種除草機之刀片結構改良，尤特指刀片本體其左右兩半段朝向其旋轉方向之一側上設有呈直向配置的第一刀刃部，該刀片本體對應於第一刀刃部外側的對角處設有呈斜向配置的第二刀刃部，該第二刀刃部包括複數個呈階梯狀配置的鋸齒刀刃，藉此在除草時，達到省時省力，提高工作效率的功用，為其特徵者。

【英文】

【代表圖】

【本案指定代表圖】：第七圖

【本代表圖之符號簡單說明】：

- 20···刀片本體
- 21···定位軸孔
- 22···第一刀刃部
- 23···第二刀刃部
- 24···鋸齒刀刃

新型說明

【技術領域】

[0001] 本創作除草機之刀片結構改良，主要是應用於除草時具有省時省力及提高工作效率的除草機刀片技術上。

【先前技術】

[0002] 敬請參閱第一圖所示：係習式之立體組合示意圖。與第二圖所示：係習式之使用狀態示意圖。目前的除草機本體10，有的使用繩線，有的使用鍊條，也有裝設刀片30，主要是利用旋轉離心力進行除草作動，傳統習用的除草機本體10之刀片30為一個矩形長刀，並組裝在除草機本體10的旋轉軸上，其左右兩半段朝向其旋轉方向之一側分別形成一個刀刃31，使得該刀片30被除草機本體10驅轉時，可以藉由該等刀刃31可進行切割植物的除草作業。

[0003] 惟，傳統習用的除草機本體10之刀片30，在實際操作應用上，除了相當費時又費力，工作效率低之外。而且，刀片30旋轉時，容易在矩形長刀的圓弧角處造成崩裂的情形發生，為其既存尚待克服解決的問題與缺失。

【新型內容】

[0004] 本創作人目前從事相關產品的製造、設計，累積多年的實務經驗與心得，針對傳統習用的除草機刀片所既存的問題與缺失，積極地投入創新與改良的精神，所完成的除草機之刀片結構改良。

[0005] 新型解決問題所應用的技術手段以及對照先前技術的功效係在於：刀片本體正面其左右兩半段朝向其旋轉方向之一側上設有呈直向配置的第一刀刃部，該刀片本體正面對應於第一刀刃部外側的對角處設有呈斜向配置的第二刀刃部，該第二刀刃部包括複數個呈階梯狀配置的鋸齒刀刃，藉此在除草時，達到省時省力，提高工作效率的功用，具有功效上的增進，為其主要目的達成者。

[0006] 上述之除草機之刀片結構改良，其中：該刀片本體的材質係選擇由不鏽鋼材質製成者。

[0007] 上述之除草機之刀片結構改良，其中：該刀片本體的中心處設有一定位軸孔，作為除草機本體的轉軸穿設之用者。

[0008] 上述之除草機之刀片結構改良，其中：該刀片本體為一長方形片體者。

[0009] 上述之除草機之刀片結構改良，其中：該刀片本體背面其左右兩半段朝向其旋轉方向之一側上設有呈直向配置的第一刀刃部，該刀片本體背面對應於第一刀刃部的外側對角處設有呈斜向配置的第二刀刃部，該第二刀刃部係由複數個呈階梯傾斜狀配置的鋸齒刀刃所組成者。

[0010] 上述之除草機之刀片結構改良，其中：該第一刀刃部與第二刀刃部的切削角度在45°~65°範圍之內者。

[0011] 上述之除草機之刀片結構改良，其中：該鋸齒刀刃的切削角度在45°~65°範圍之內者。

【圖式簡單說明】

[0012]

[0012] 第一圖：係習式之立體組合示意圖。

[0012] 第二圖：係習式之使用狀態示意圖。

[0012] 第三圖：係本創作除草機本體與**刀片**本體之立體組合示意圖。

[0012] 第四圖：係本創作之立體組合示意圖。

[0012] 第五圖：係本創作之立體分解示意圖。

[0012] 第六圖：係本創作之斷面組合示意圖。

[0012] 第七圖：係本創作**刀片**本體之平面示意圖。

[0012] 第八圖：係本創作之使用狀態示意圖。

【實施方式】

[0013] 為使專精熟悉此項技藝之人仕業者易於深入瞭解本創作的構造內容以及所能達成的功能效益，茲列舉一具體實施例，並配合圖式詳細介紹說明如下：

[0014] 一種除草機之**刀片**結構改良，敬請參閱第三圖所示：係本創作割草機本體與**刀片**本體之立體組合示意圖。與第四、五、六圖所示：係本創作之立體組合、立體分解與斷面組合示意圖。以及第七圖所示：係本創作**刀片**本體之平面示意圖。主要包括：一除草機本體10與一**刀片**本體20；其中：

[0015] 該除草機本體10包括一延伸桿11、一握把12、一結合座13、一背架14與一馬達15，該延伸桿11的中間處設有一握把12，該延伸桿11的尾端設有一結合座13，該延伸桿11的頭端設有一背架14，該背架14上設有一馬達15，該結合座13的中心處設有一轉軸16，該轉軸16係穿設一**刀片**本體20，並由一蓋體17與一螺帽N及一墊圈Q將**刀片**本體20鎖結固定於的轉軸16中，該結合座13與蓋體17對應於**刀片**本體20的正反面設有一第一定位軸座18與一第二定位軸座19，該結合座13對應於轉軸16處設有互相啮合的第一斜齒輪G1與第二斜齒輪G2，該馬達15利用一傳動索151傳動第一斜齒輪G1，再由第二斜齒輪G2傳動轉軸16，作為驅動旋轉**刀片**本體10之用；

[0016] 該**刀片**本體20的材質可以選擇由不鏽鋼材質製成，該**刀片**本體20的中心處設有一定位軸孔21，作為割草機本體10的轉軸16穿設之用，該**刀片**本體20為一長方形片體，該**刀片**本體20正面與背面其左右兩半段朝向其旋轉方向之一側上設有四個呈直向配置的第一刀刃部22，該**刀片**本體20正面與背面對應於第一刀刃部22的外側對角處設有四個呈斜向配置的第二刀刃部23，該第二刀刃部23係由複數個呈階梯傾斜狀配置的鋸齒刀刃24所組成，該第一刀刃部22、第二刀刃部23與鋸齒刀刃24的切削角度在45°~65°範圍之內者。

[0017] 藉由上述各元件結構所組合而成之本創作，係在提供一種除草機之**刀片**結構改良，在實際操作應用上：

[0018] 敬請參閱第八圖所示：係本創作之使用狀態示意圖。操作人員僅需啟動除草機本體10的馬達15，即可以利用馬達15的轉軸16驅動旋轉**刀片**本體20，讓該**刀片**本體20的第一刀刃部22與第二刀刃部23的複數個鋸齒刀刃24，藉由旋轉離心力進行除草作動，在除草時，可以達到省時省力，提高工作效率的功用。

[0019] 綜合上述所陳，本創作係在提供一種除草機之**刀片**結構改良，經過本創作人實際製做完成以及反覆操作測試之後，證實的確可以達到本創作所預期的功能效益，同時又為目前坊間尚無見聞之首先創作，具有產業上的利用價值，誠然已經符合新型專利實用性與進步性之成立要義，爰依專利法之規定，向 鈞局提出新型專利之申請。

【符號說明】

[0020]

[0020] 本創作部分

[0020] 10．．．除草機本體

[0020] 11．．．延伸桿

[0020] 12．．．握把

[0020] 13．．．結合座

[0020] 14．．．背架

[0020] 15．．．馬達

[0020] 151．．．傳動索

[0020] 16．．．轉軸

[0020] 17．．．蓋體

[0020] 18．．．第一定位軸座

[0020] 19．．．第二定位軸座

[0020] 20．．．**刀片**本體

[0020] 21．．．定位軸孔

[0020] 22．．．第一刀刃部

[0020] 23．．．第二刀刃部

[0020] 24．．．鋸齒刀刃

[0020] N．．．螺帽

[0020] Q．．．墊圈

[0020] G1．．．第一斜齒輪

[0020] G2．．．第二斜齒輪

[0020] 習式部分

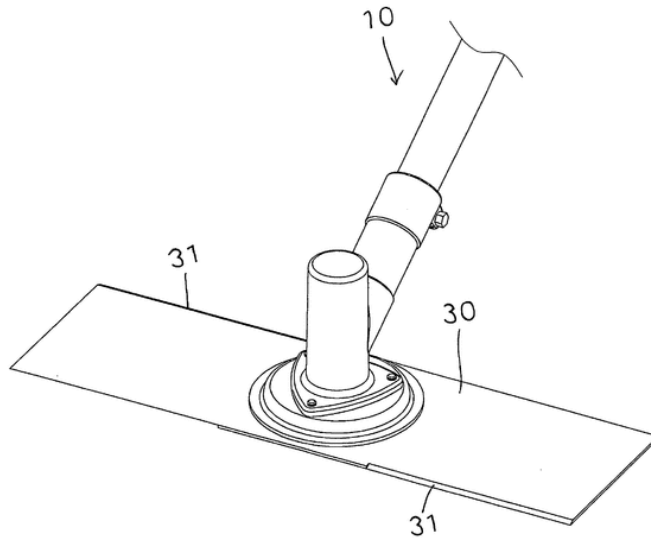
[0020] 30．．．**刀片**

[0020] 31．．．**刀片**

申請專利範圍

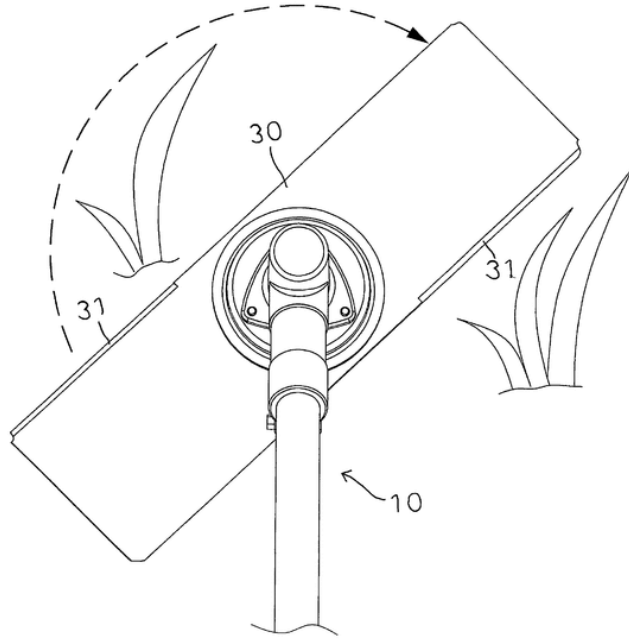
1. 一種除草機之刀片結構改良，主要在於：該刀片本體正面其左右兩半段朝向其旋轉方向之一側上設有呈直向配置的第一刀刃部，該刀片本體正面對應於第一刀刃部的外側對角處設有呈斜向配置的第二刀刃部，該第二刀刃部係由複數個呈階梯傾斜狀配置的鋸齒刀刃所組成者。
2. 如請求項1所述之除草機之刀片結構改良，其中：該刀片本體的材質係選擇由不鏽鋼材質製成者。
3. 如請求項1所述之除草機之刀片結構改良，其中：該刀片本體的中心處設有一定位軸孔者。
4. 如請求項1所述之除草機之刀片結構改良，其中：該刀片本體為一長方形片體者。
5. 如請求項1所述之除草機之刀片結構改良，其中：該刀片本體背面其左右兩半段朝向其旋轉方向之一側上設有呈直向配置的第一刀刃部，該刀片本體背面對應於第一刀刃部的外側對角處設有呈斜向配置的第二刀刃部，該第二刀刃部係由複數個呈階梯傾斜狀配置的鋸齒刀刃所組成者。
6. 如請求項1所述之除草機之刀片結構改良，其中：該第一刀刃部與第二刀刃部的切削角度在 45° ~ 65° 範圍之內者。
7. 如請求項1所述之除草機之刀片結構改良，其中：該鋸齒刀刃的切削角度在 45° ~ 65° 範圍之內者。

新型圖式



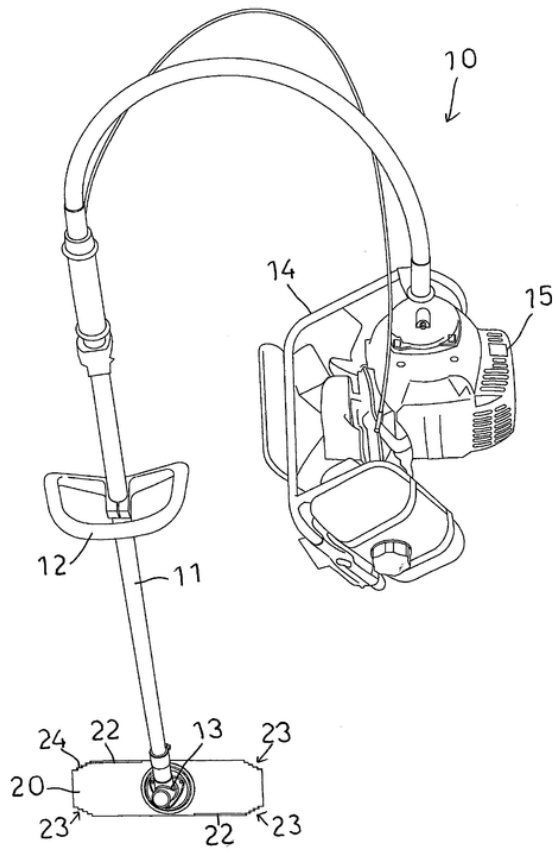
第一圖

第一圖



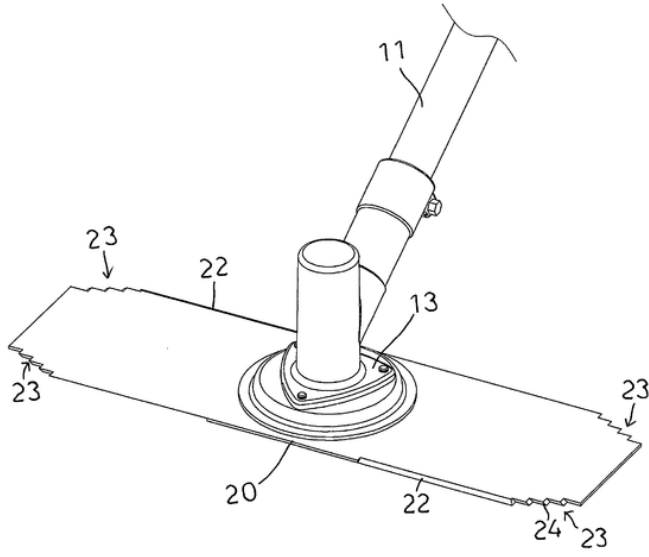
第二圖

第二圖



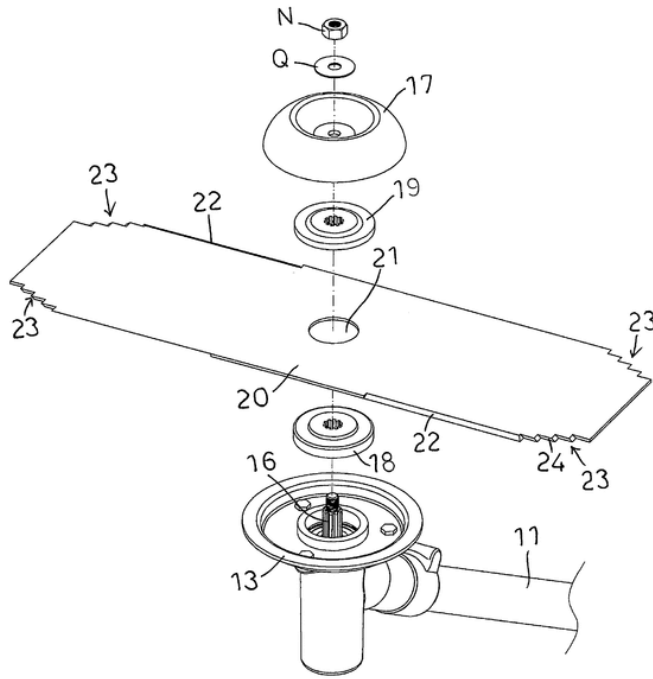
第三圖

第三圖



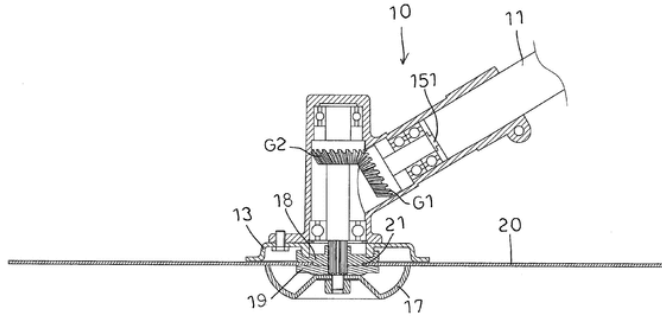
第四圖

第四圖



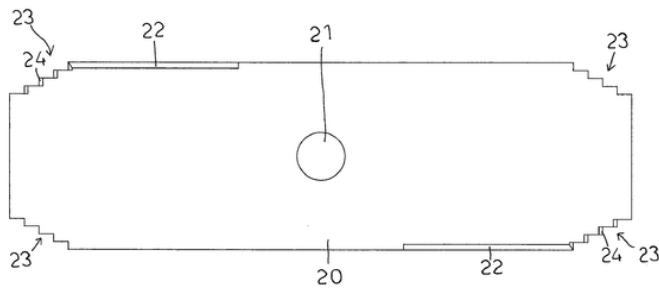
第五圖

第五圖



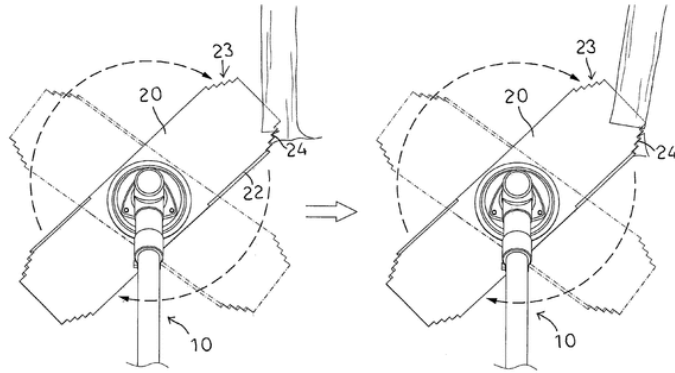
第六圖

第六圖



第七圖

第七圖



第八圖

第八圖