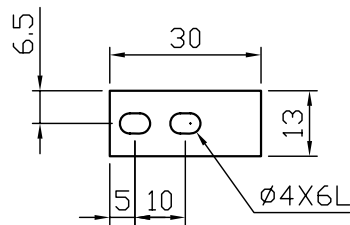
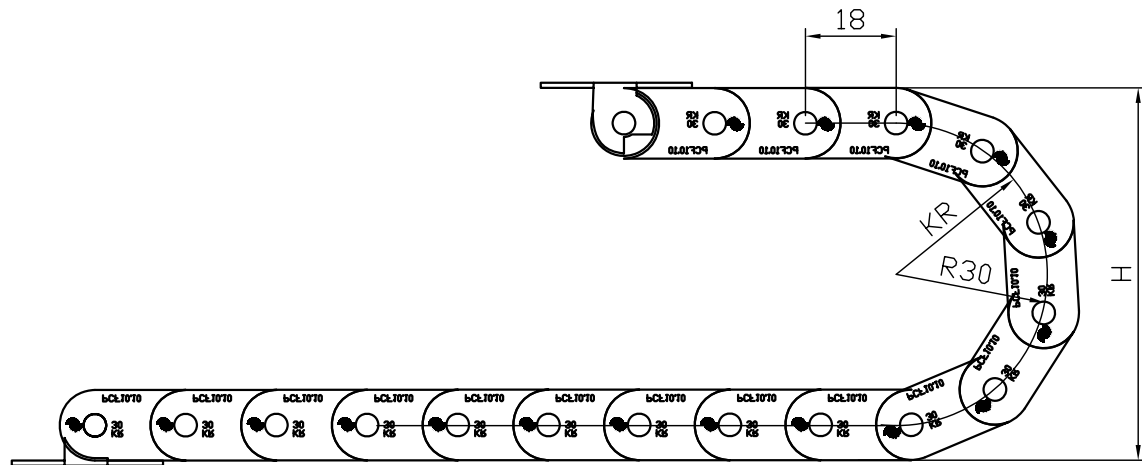
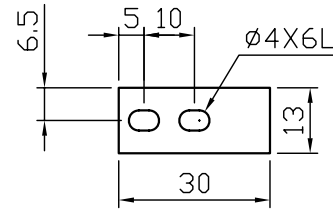


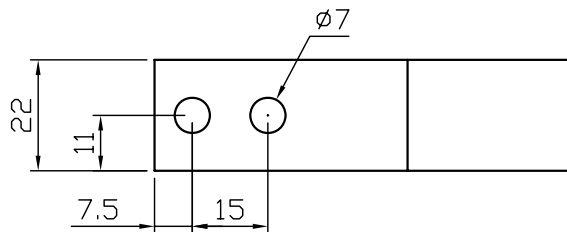
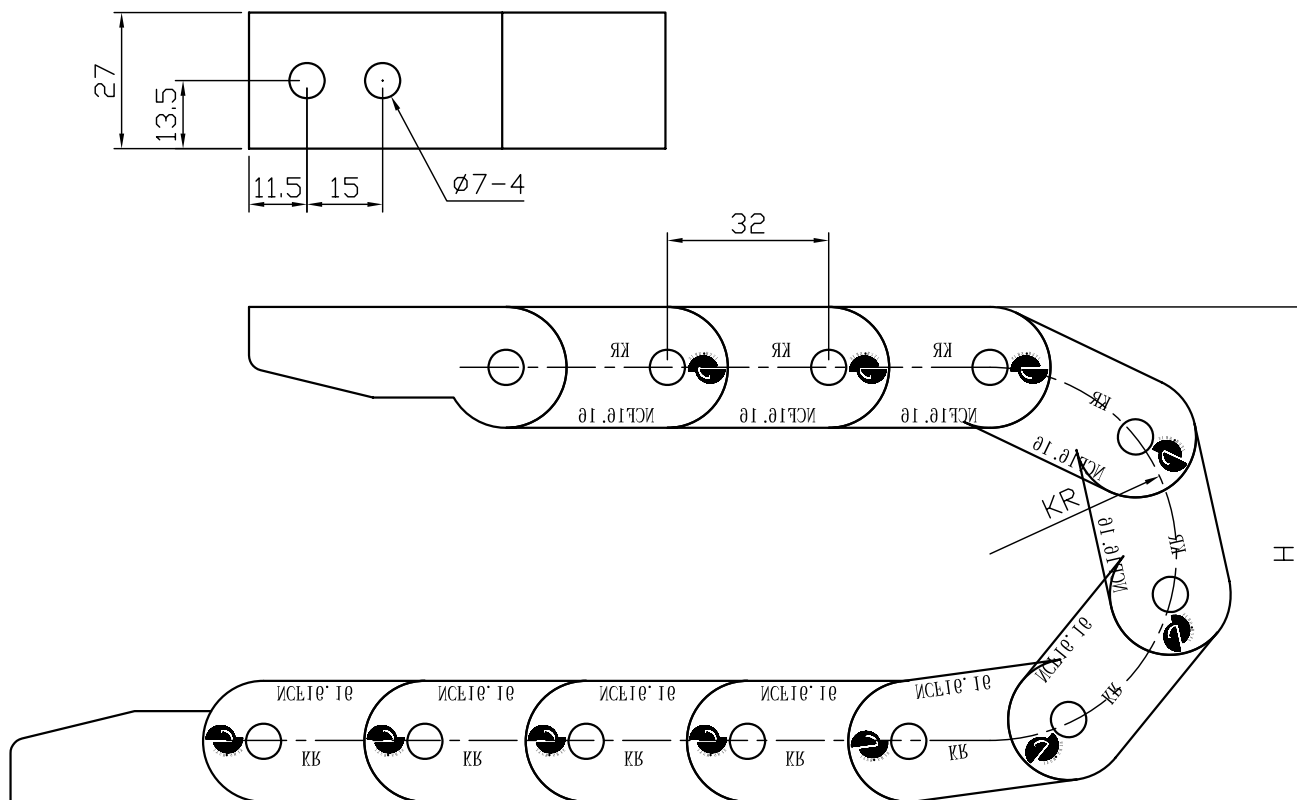
一般型鍊條 NCF 10.10(不可開蓋)			
鍊條內徑	10(w)*10(h)		
鍊條外徑	17(W)*14(H)		
節距(Pitch)	18		
彎曲半徑(KR)	KR18	KR30	
高度(H)	50	74	
法蘭型式	活動式		




1. 去銳角R2 2. 表面請勿刮傷

 巨薪企業股份有限公司 台中縣太平市工業15路42號 機械配件 TEL:(04)22715311 FAX:(04)22715312			客戶	
			圖名	一般型鍊條
			圖號	NCF10.10
核准	校對	製圖	日期	
			客戶圖號	
			備註	
變更日期	變更內容			

一般型鍊條 NCF 16.16/密閉型(不可開蓋)			
鍊條內徑	16(w)*16(h)		
鍊條外徑	27(W)*24(H)		
節距(Pitch)	32		
彎曲半徑(KR)	KR28	KR37	
高度(H)	90	105	
法蘭型式	活動式		




巨薪企業股份有限公司
 機械配件
 台中縣太平市工業15路42號
 TEL: (04)22715311 FAX: (04)22715312

客戶	
圖名	一般型鏈條
圖號	NCF16.16
日期	
客戶圖號	
備註	

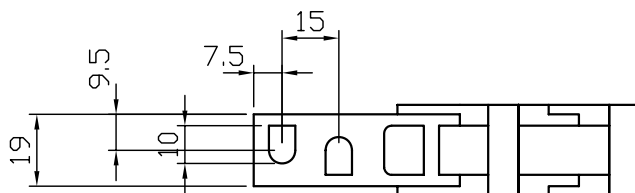
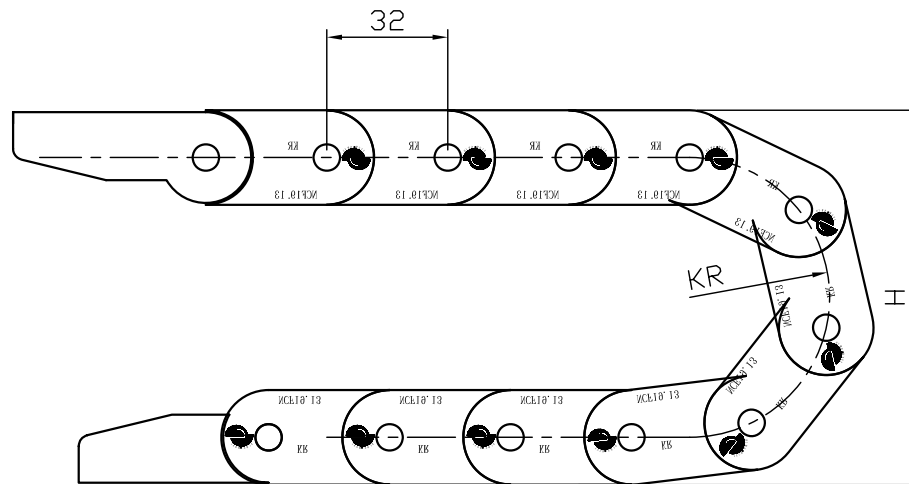
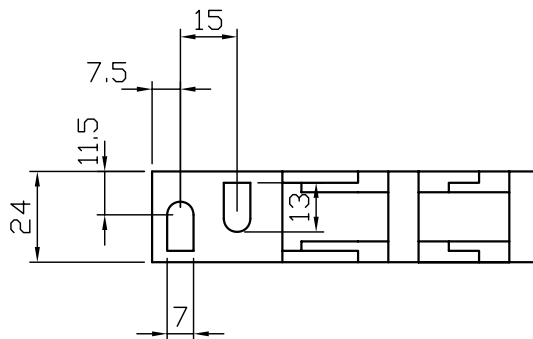
1. 去銳角R2 2. 表面請勿刮傷

變更日期	變更內容
------	------

核准	校對	製圖

一般型鍊條 NCF 19.13

鍊條內徑	13(w)*19(h)		
鍊條外徑	25(W)*25(H)		
節距(Pitch)	32		
彎曲半徑(KR)	KR25	KR37	KR77
高度(H)	75	99	179
法蘭型式	活動式		




巨薪企業股份有限公司
 台中縣太平市工業15路42號 機械配件
 TEL:(04)22715311 FAX:(04)22715312

客戶	
圖名	一般型鍊條
圖號	NCF19.13
日期	
客戶圖號	
備註	

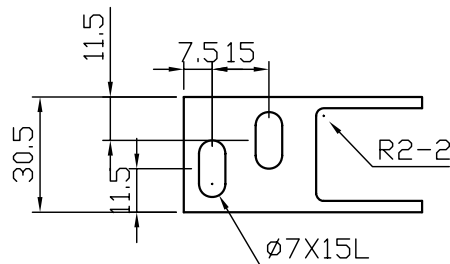
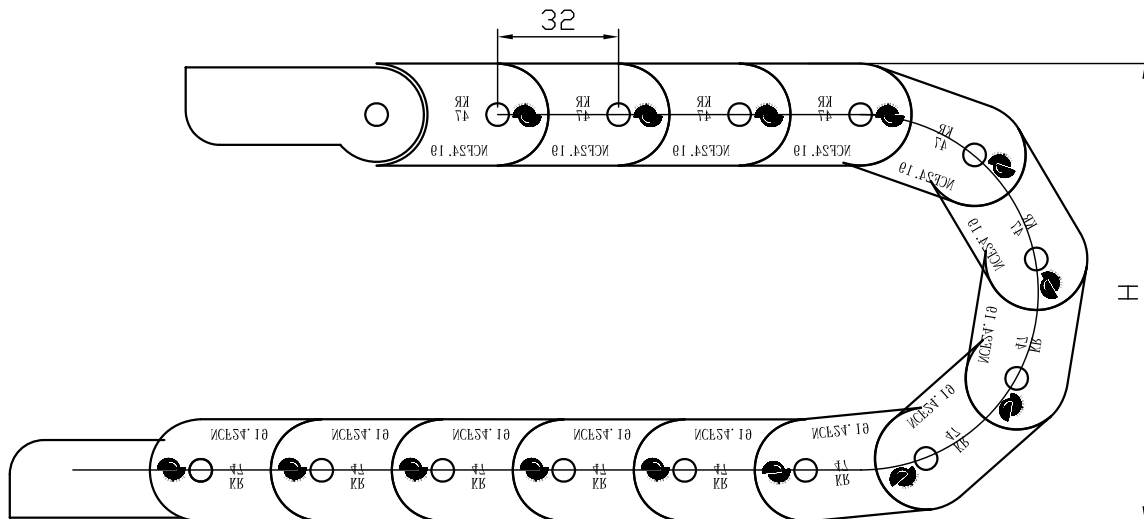
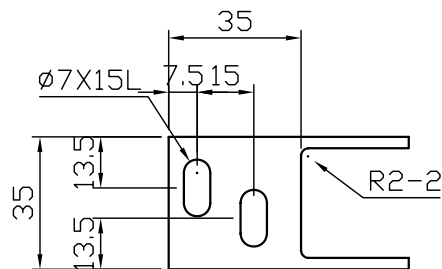
1. 去銳角R2 2. 表面請勿刮傷

變更日期	變更內容
------	------

核准	校對	製圖

一般型鍊條 NCF 24.19

鍊條內徑	24(w)*19(h)		
鍊條外徑	35(W)*27(H)		
節距(Pitch)	32		
彎曲半徑(KR)	KR37	KR47	KR77
高度(H)	101	121	181
法蘭型式	活動式		



巨薪企業股份有限公司
 機械配件
 台中縣太平市工業15路42號
 TEL:(04)22715311 FAX:(04)22715312

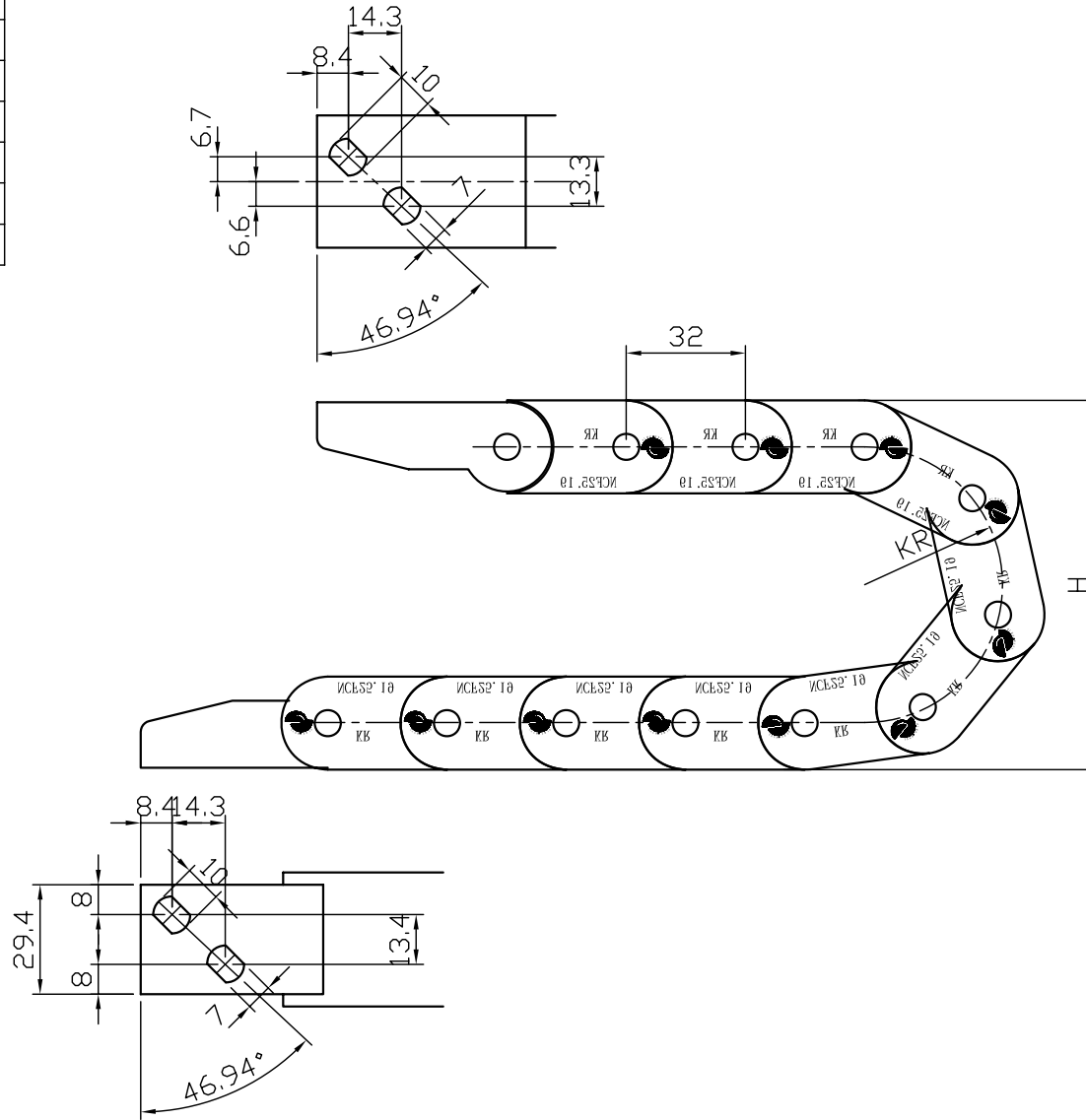
客戶	
圖名	一般型鍊條
圖號	NCF24.19
日期	
客戶圖號	
備註	

1. 去銳角R2 2. 表面請勿刮傷

變更日期	變更內容
------	------

核准	校對	製圖

一般型鍊條 NCF 25.19/密閉型(不可開蓋)			
鍊條內徑	25(w)*19(h)		
鍊條外徑	36(W)*25(H)		
節距(Pitch)	32		
彎曲半徑(KR)	KR37		
高度(H)	99		
法蘭型式	活動式		



1. 去銳角R2 2. 表面請勿刮傷

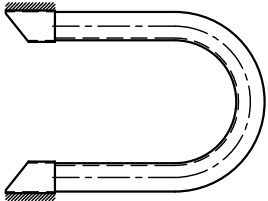
變更日期	變更內容
------	------

 巨薪企業股份有限公司 機械配件 台中縣太平市工業15路42號 TEL:(04)22715311 FAX:(04)22715312			客戶	
			圖名	一般型鏈條
			圖號	NCF25.19
核准	校對	製圖	日期	
			客戶圖號	
			備註	

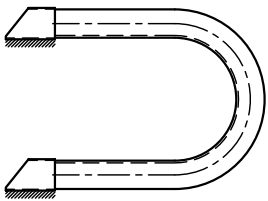
一般型鍊條 NCF 38.24

鍊條內徑	38(w)*24(h)				
鍊條外徑	54(W)*40(H)				
節距(Pitch)	45				
彎曲半徑(KR)	KR52	KR94	KR125	KR150	KR200
高度(H)	144	228	290	340	440
法蘭型式	共3種組合				

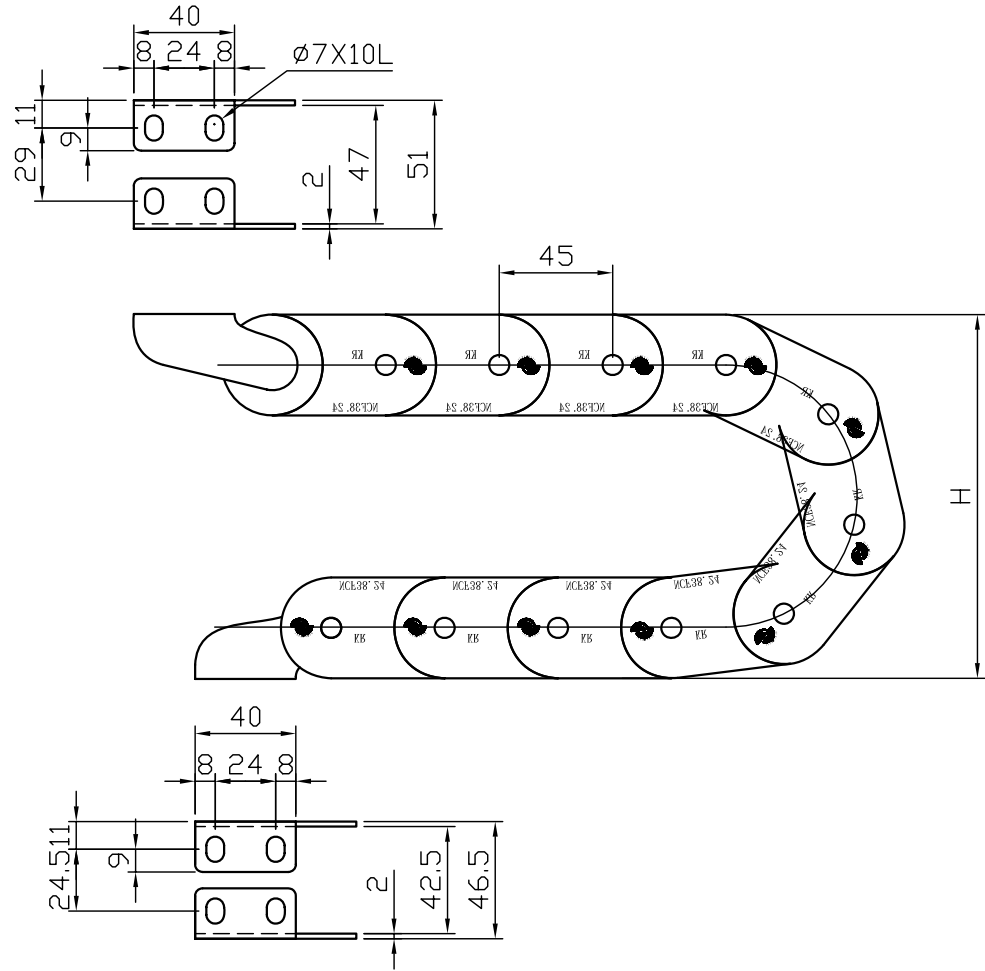
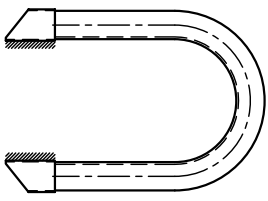
Model 1: SS



Model 2: SS




Model 3: SS



1. 去銳角R2 2. 表面請勿刮傷

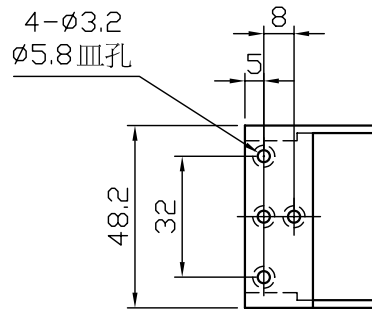
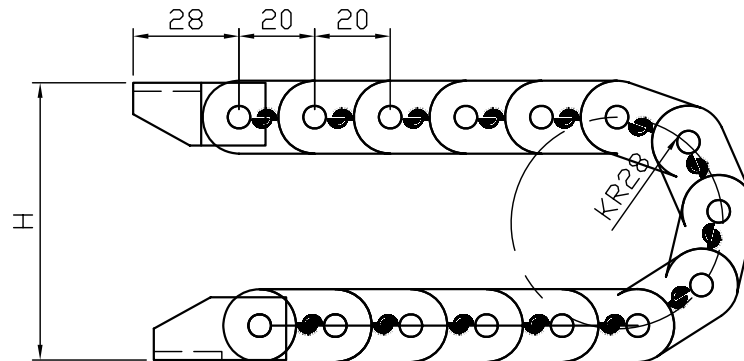
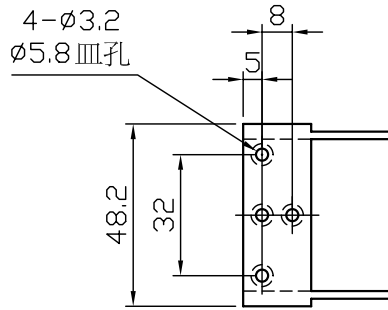
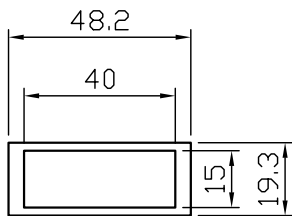
變更日期 變更內容

 巨薪企業股份有限公司
 台中縣太平市工業15路42號 機械配件
 TEL: (04)22715311 FAX: (04)22715312

核准	校對	製圖	客戶	
			圖名	一般型鍊條
			圖號	NCF38.24
			日期	
			客戶圖號	
			備註	

一般型鍊條 NCF 40.15

鍊條內徑	40(w)*15(h)		
鍊條外徑	48(W)*19(H)		
節距(Pitch)	20		
彎曲半徑(KR)	KR28		
高度(H)	75		
法蘭型式	活動式		



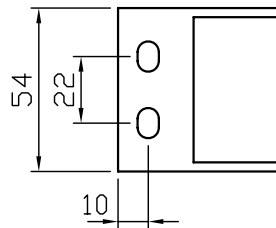
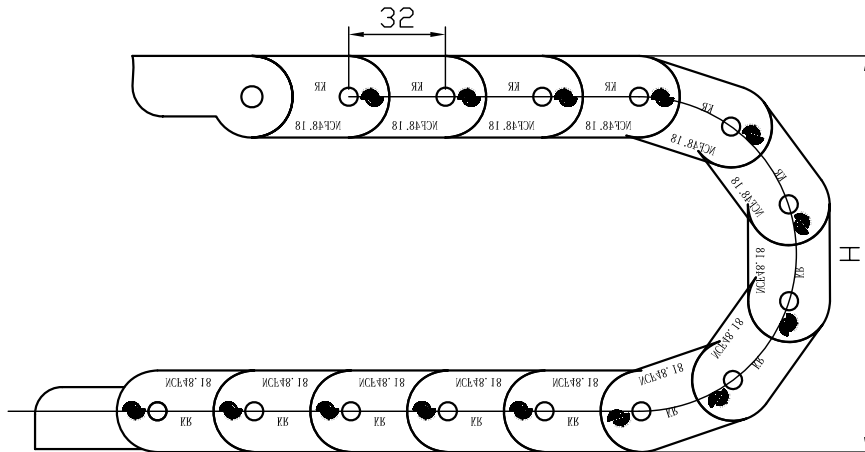
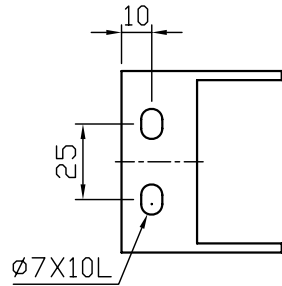
1. 去銳角R2 2. 表面請勿刮傷

變更日期	變更內容
------	------

 巨薪企業股份有限公司 機械配件 台中縣太平市工業15路42號 TEL:(04)22715311 FAX:(04)22715312			客戶	
			圖名	開放式鏈條
			圖號	NCF40.15
核准	校對	製圖	日期	
			客戶圖號	
			備註	

一般型鍊條 NCF 48.18

鍊條內徑	48(w)*18(h)		
鍊條外徑	60(W)*27(H)		
節距(Pitch)	32		
彎曲半徑(KR)	KR52	KR94	
高度(H)	131	215	
法蘭型式	活動式		

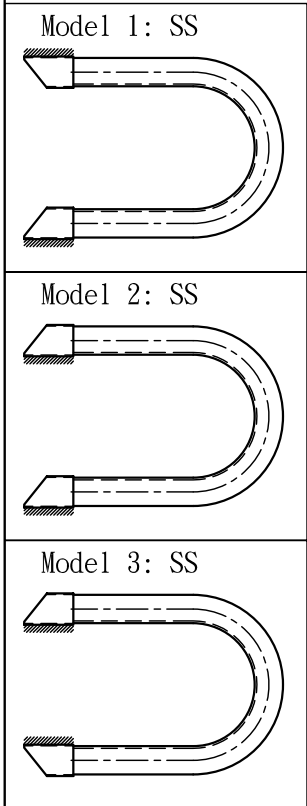
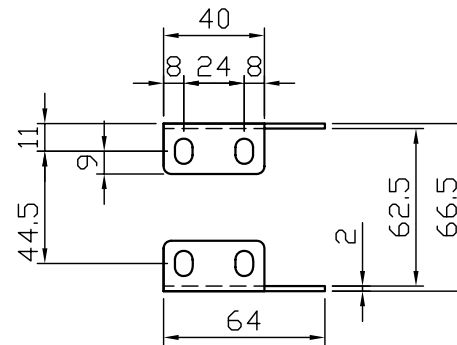
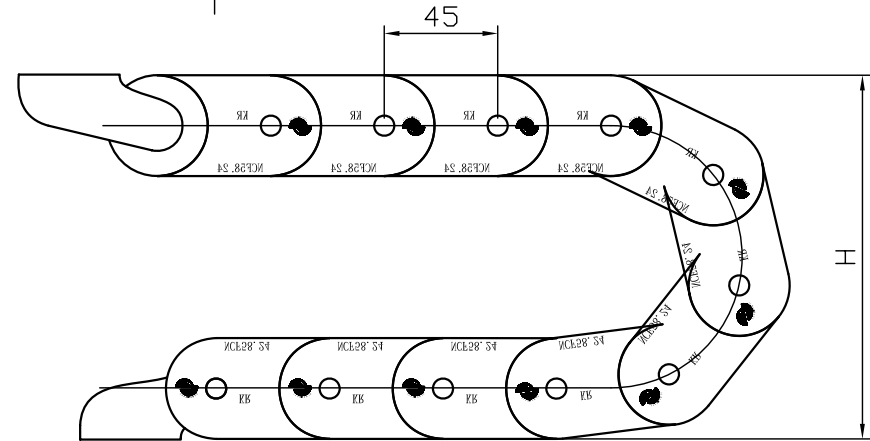
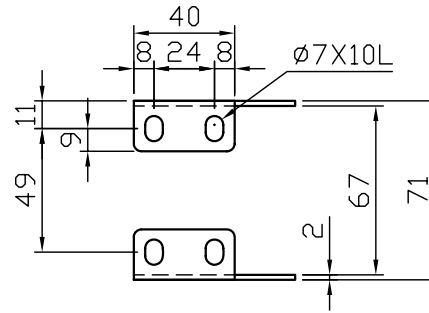


1. 去銳角R2 2. 表面請勿刮傷

 巨薪企業股份有限公司 台中縣太平市工業15路42號 機械配件 TEL:(04)22715311 FAX:(04)22715312			客戶	
			圖名	一般型鏈條
			圖號	NCF48.18
核准	校對	製圖	日期	
			客戶圖號	
			備註	
變更日期	變更內容			

一般型鍊條 NCF 58.24

鍊條內徑	58(w)*24(h)				
鍊條外徑	74(W)*40(H)				
節距(Pitch)	45				
彎曲半徑(KR)	KR52	KR94	KR125	KR150	KR200
高度(H)	144	228	290	340	440
法蘭型式	共3種組合				



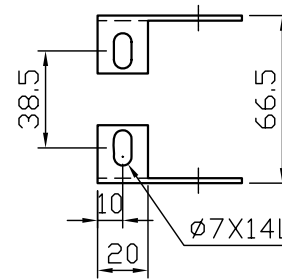
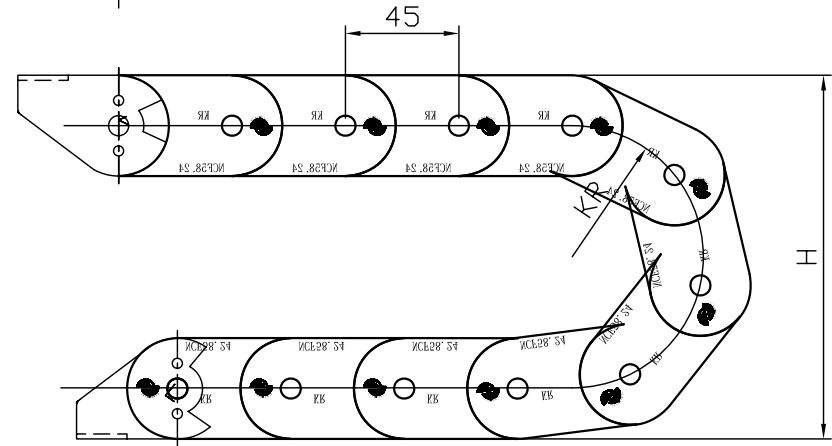
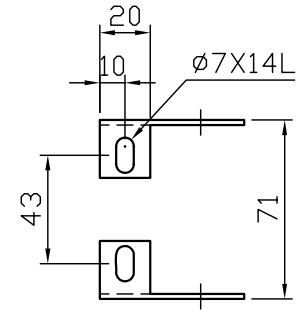
1. 去銳角R2 2. 表面請勿刮傷

變更日期 變更內容

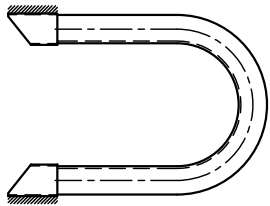
 巨薪企業股份有限公司 機械配件 台中縣太平市工業15路42號 TEL:(04)22715311 FAX:(04)22715312			客戶	
			圖名	一般型鏈條
			圖號	NCF58.24
核准	校對	製圖	日期	
			客戶圖號	
			備註	

一般型鍊條 NCF 58.24

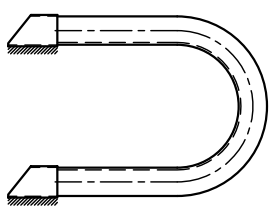
鍊條內徑	58(w)*24(h)				
鍊條外徑	74(W)*40(H)				
節距(Pitch)	45				
彎曲半徑(KR)	KR52	KR94	KR125	KR150	KR200
高度(H)	144	228	290	340	440
法蘭型式	共3種組合				



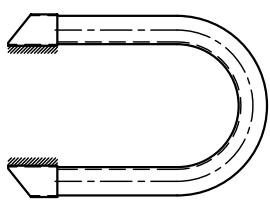
Model 1: SS




Model 2: SS



Model 3: SS

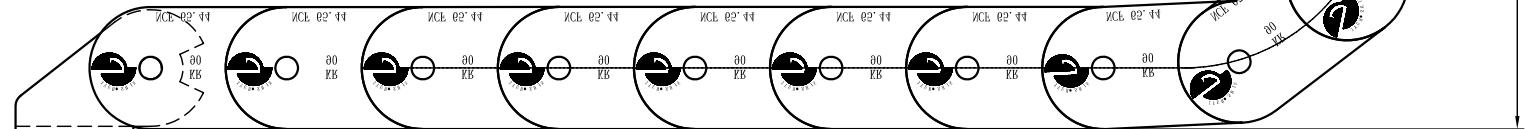
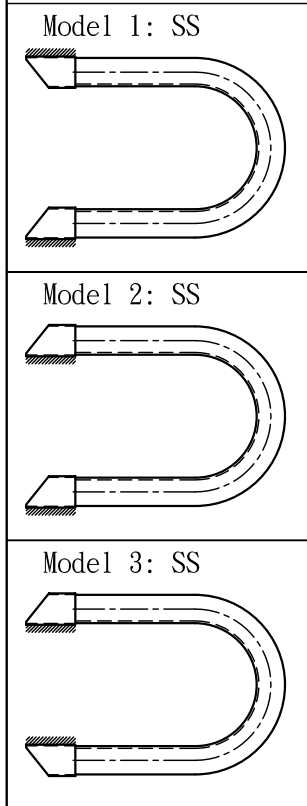
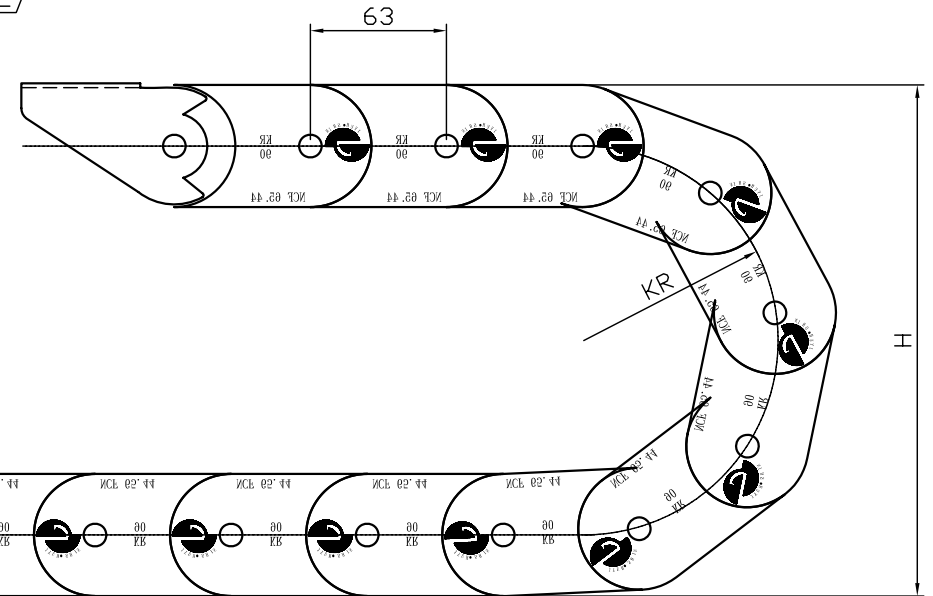
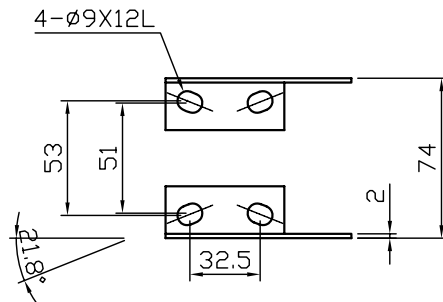
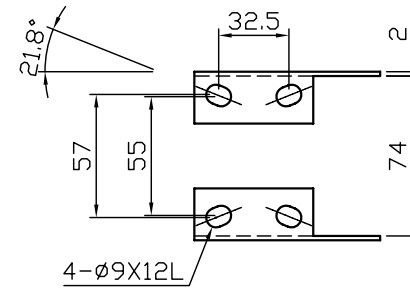


1. 去銳角R2 2. 表面請勿刮傷

 巨薪企業股份有限公司 台中縣太平市工業15路42號 機械配件 TEL:(04)22715311 FAX:(04)22715312			客戶	
			圖名	一般型鍊條
			圖號	NCF58.24-2孔
核准	校對	製圖	日期	
			客戶圖號	
			備註	
變更日期	變更內容			

一般型鍊條 NCF 65.44

鍊條內徑	65(w)*44(h)			
鍊條外徑	88(W)*57(H)			
節距(Pitch)	63			
彎曲半徑(KR)	KR90	KR125	KR200	
高度(H)	237	307	457	
法蘭型式	共3種組合			



1. 去銳角R2 2. 表面請勿刮傷

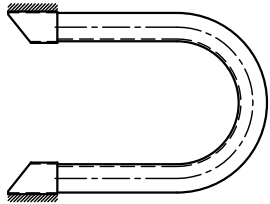
變更日期 變更內容

 巨薪企業股份有限公司 台中縣太平市工業15路42號 TEL: (04)22715311 FAX: (04)22715312 機械配件			客戶	
			圖名	一般型鍊條
			圖號	NCF65.44
核准	校對	製圖	日期	
			客戶圖號	
			備註	

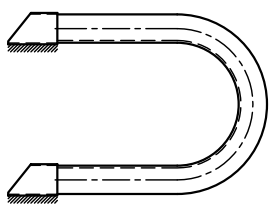
一般型鍊條 NCF 78.24

鍊條內徑	78(w)*24(h)				
鍊條外徑	94(W)*40(H)				
節距(Pitch)	45				
彎曲半徑(KR)	KR52	KR94	KR125	KR150	
高度(H)	144	228	290	340	
法蘭型式	共3種組合				

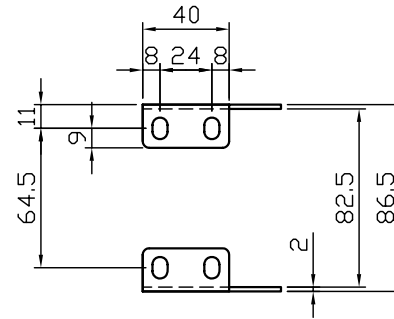
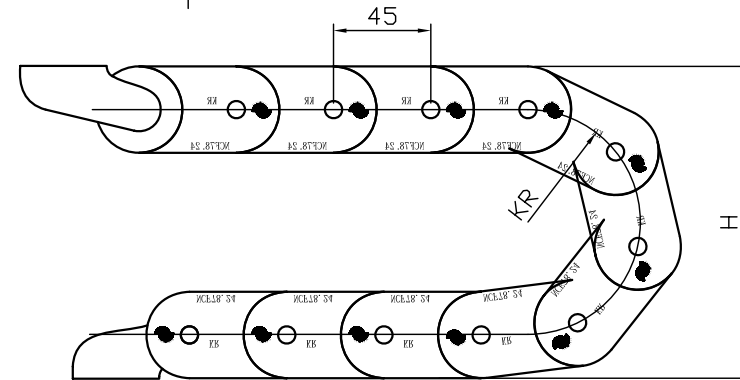
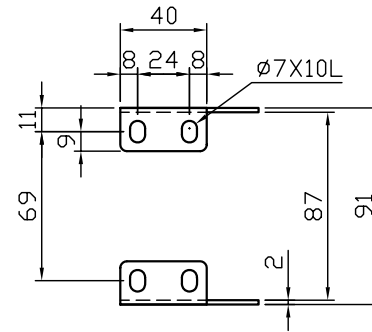
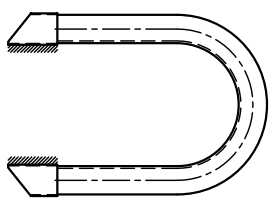
Model 1: SS



Model 2: SS



Model 3: SS



1. 去銳角R2 2. 表面請勿刮傷

變更日期 變更內容

巨薪企業股份有限公司
 台中縣太平市工業15路42號 機械配件
 TEL: (04)22715311 FAX: (04)22715312

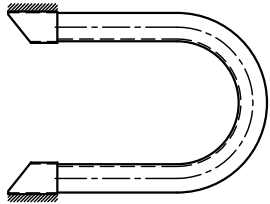
核准	校對	製圖

客戶	
圖名	一般型鍊條
圖號	NCF78.24
日期	
客戶圖號	
備註	

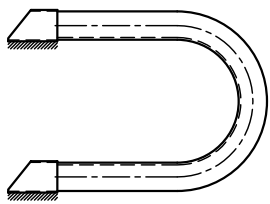
一般型鍊條 NCF 98.24

鍊條內徑	98(w)*24(h)				
鍊條外徑	114(W)*40(H)				
節距(Pitch)	45				
彎曲半徑(KR)	KR52	KR94	KR125		
高度(H)	144	228	290		
法蘭型式	共3種組合				

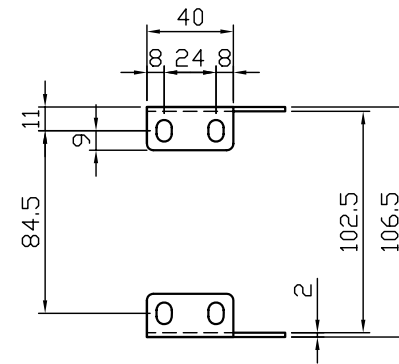
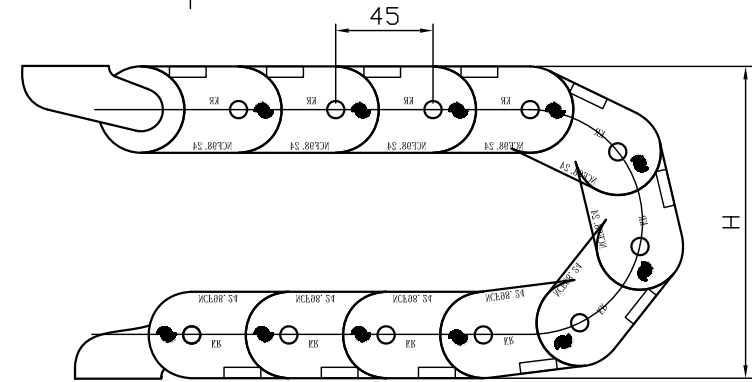
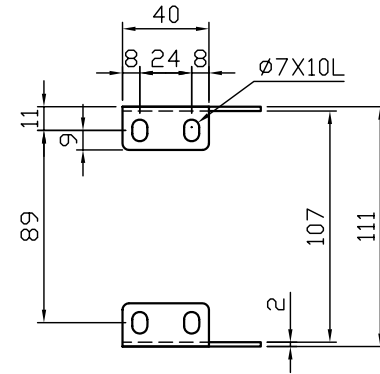
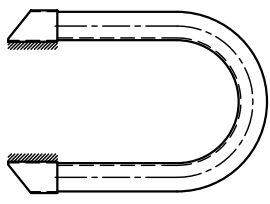
Model 1: SS



Model 2: SS



Model 3: SS



1. 去銳角R2 2. 表面請勿刮傷

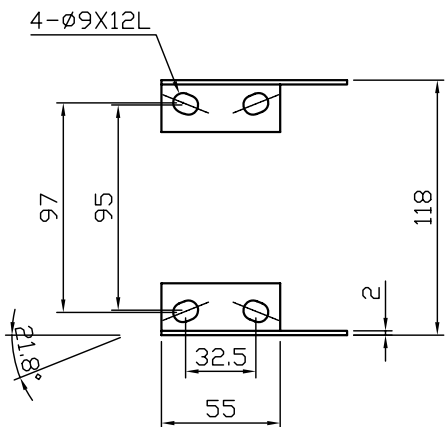
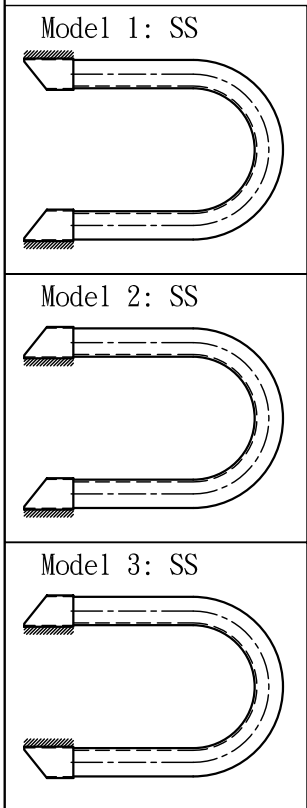
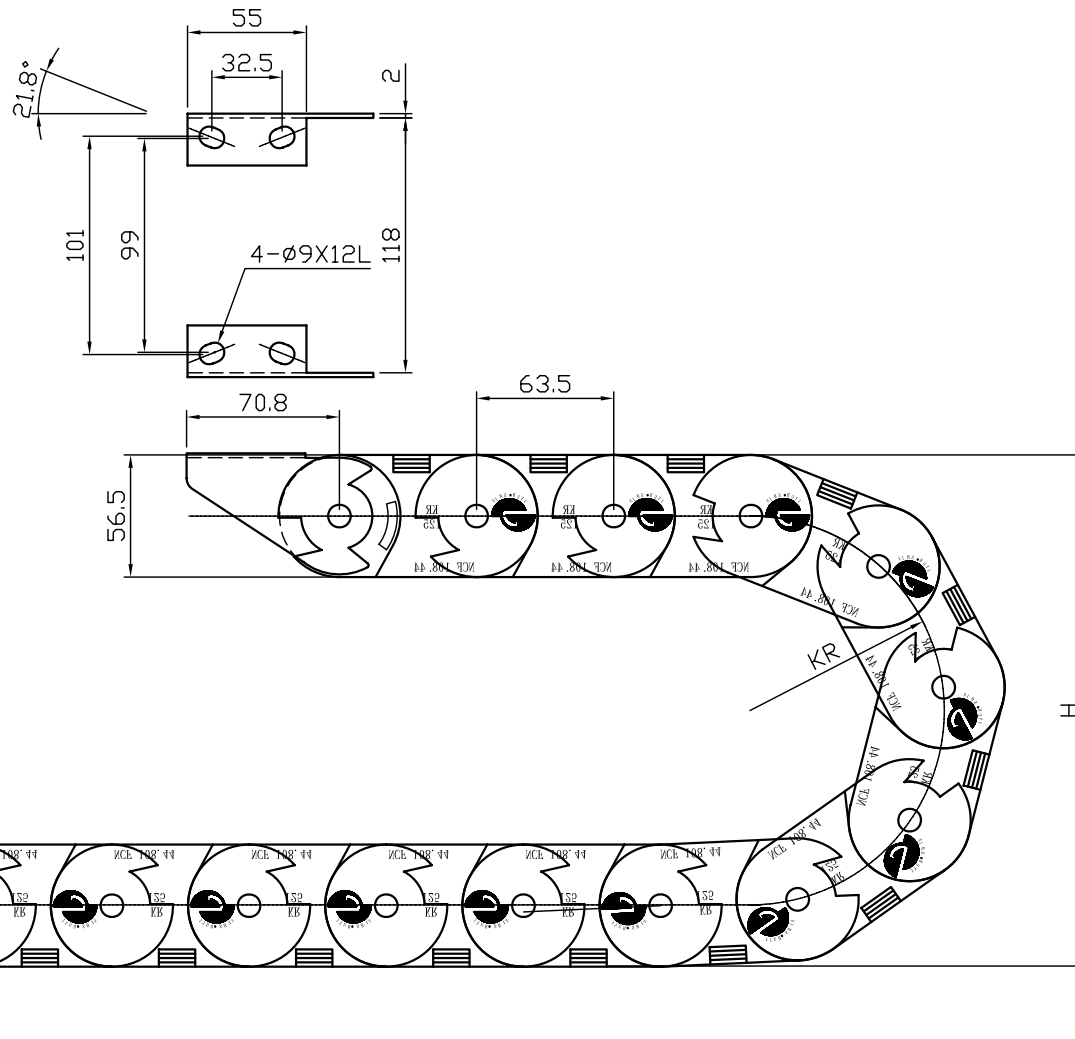
變更日期 變更內容

巨薪企業股份有限公司
 台中縣太平市工業15路42號 機械配件
 TEL: (04)22715311 FAX: (04)22715312

核准	校對	製圖	客戶	
			圖名	一般型鏈條
			圖號	NCF98.24
			日期	
			客戶圖號	
			備註	

一般型鍊條 NCF 108.44

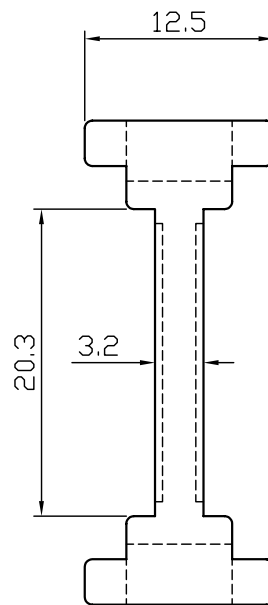
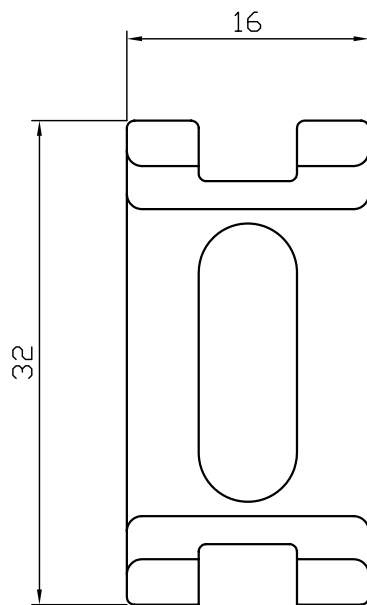
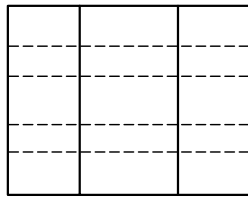
鍊條內徑	108(w)*44(h)				
鍊條外徑	131(W)*57(H)				
節距(Pitch)	63.5				
彎曲半徑(KR)	KR75	KR90	KR125	KR200	KR300
高度(H)	207	237	307	457	657
法蘭型式	共3種組合				



1. 去銳角R2 2. 表面請勿刮傷

變更日期 變更內容

 巨薪企業股份有限公司 台中縣太平市工業15路42號 TEL:(04)22715311 FAX:(04)22715312			客戶	
			圖名	一般型鏈條
			圖號	NCF108.44
核准	校對	製圖	日期	
			客戶圖號	
			備註	

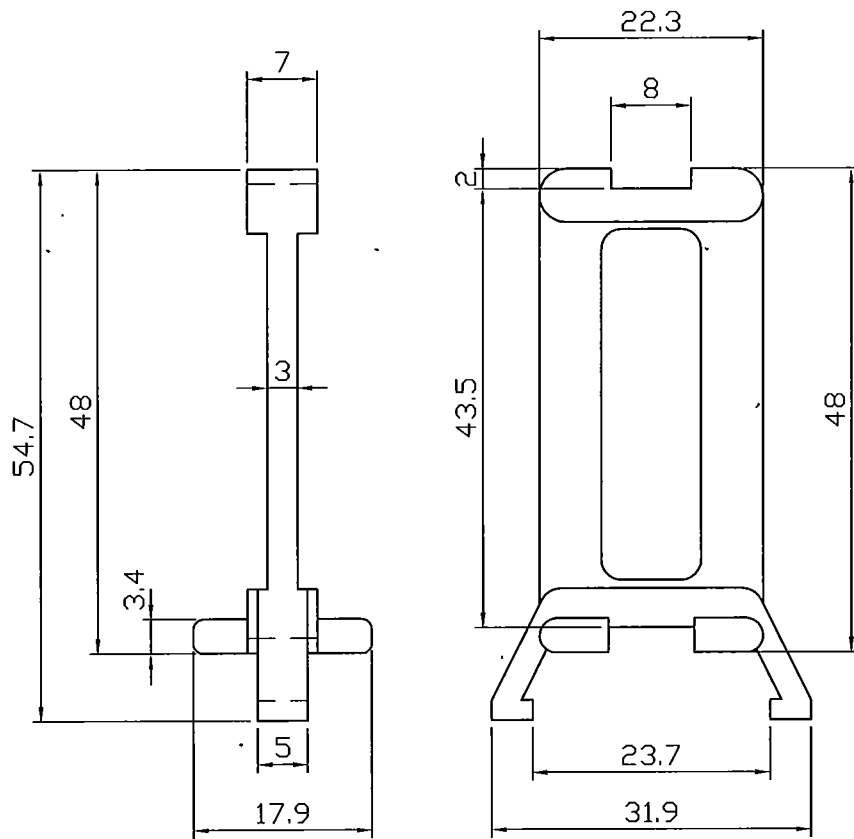


0450隔板
 適用型號:NCF38.24
 NCF58.24
 NCF78.24
 NCF98.24

1. 去銳角R2 2. 表面請勿刮傷

變更日期 變更內容

 巨薪企業股份有限公司 機械配件 台中市太平區工業15路42號 TEL:(04)22715311 FAX:(04)22715312			客戶	
			圖名	
			圖號	0450隔板
核准	校對	製圖	日期	100.04.25
			客戶圖號	
			備註	
			Deng	



0625隔板
 適用型號:NCF65.44
 NCF108.44

1. 去銳角R2 2. 表面請勿刮傷

 巨薪企業股份有限公司 <small>機械配件</small> 台中市太平區工業15路42號 TEL:(04)22715311 FAX:(04)22715312			客戶	
			圖名	
核准			圖號	0625隔板
校對			日期	105.04.29
製圖			客戶圖號	
Deng			備註	
變更日期	變更內容			